

- 1 - ANCORAGGIO DI DISCESA
- 2 - CANALETTO DI SOSTEGNO
- 3 - TENDITORE DI SOSTEGNO
- 4 - NERVO-TELAIO
- 5 - PANNELLO TRUCIOLARE
- 6 - MOLLA DI TRAZIONE
- 7 - ELLE DI TENUTA
- 8 - SUPPORTO SAGOMATO
- 9 - CERNIERA SMALL
- 10 - MODANATURA
- 11 - CERNIERA BIG
- 12 - CLIPS DI BLOCCAGGIO
- 13 - CERNIERA SMALL
- 14 - SOSTEGNO SAGOMATO
- 15 - TIRANTE SCALA
- 16 - CHIUSURA A GRILLO
- 17 - ASTA DI APERTURA
- 18 - OCCHIELLO DI APERTURA
- 19 - PIEDINO ANTISKID

## PESO CERTIFICATO



UNI EN 14975:2006  
TAB. 2

CARICO MAX 270 KG

*La scala è progettata per una inclinazione di circa 70°.*

E' fatto divieto di modificare o manomettere anche parzialmente la scala.

Per eventuali modifiche consultare il costruttore.

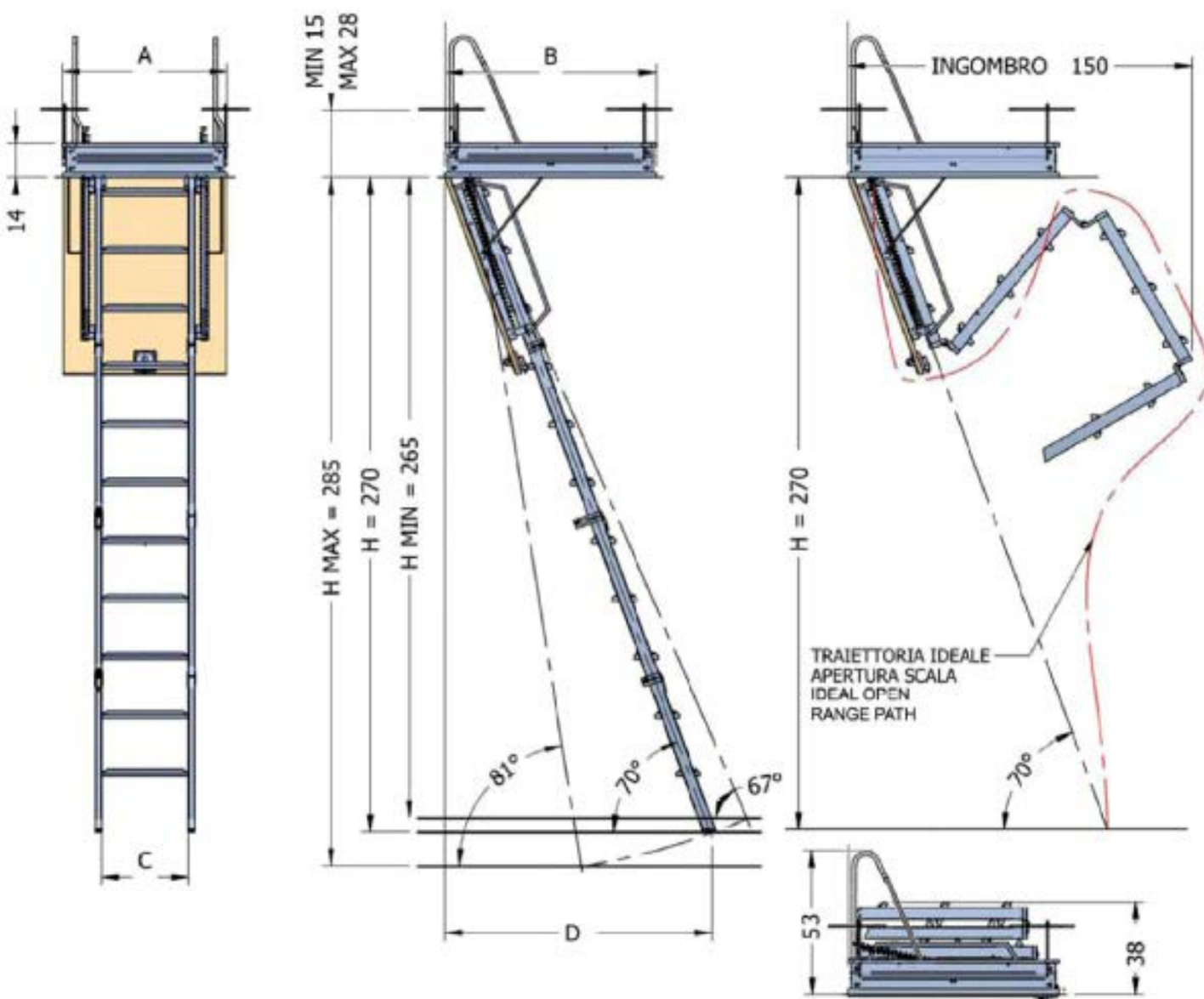
E' fatto divieto di lubrificare i leverismi e tutte le cerniere della scala

*Montare il nervo-telaio in bolla per garantirne un corretto funzionamento.*

E' fatto divieto di murare il nervo-telaio al solaio

# DIMENSIONI SCALE 4 PEZZI H270

WWW.SCALEKIT.IT

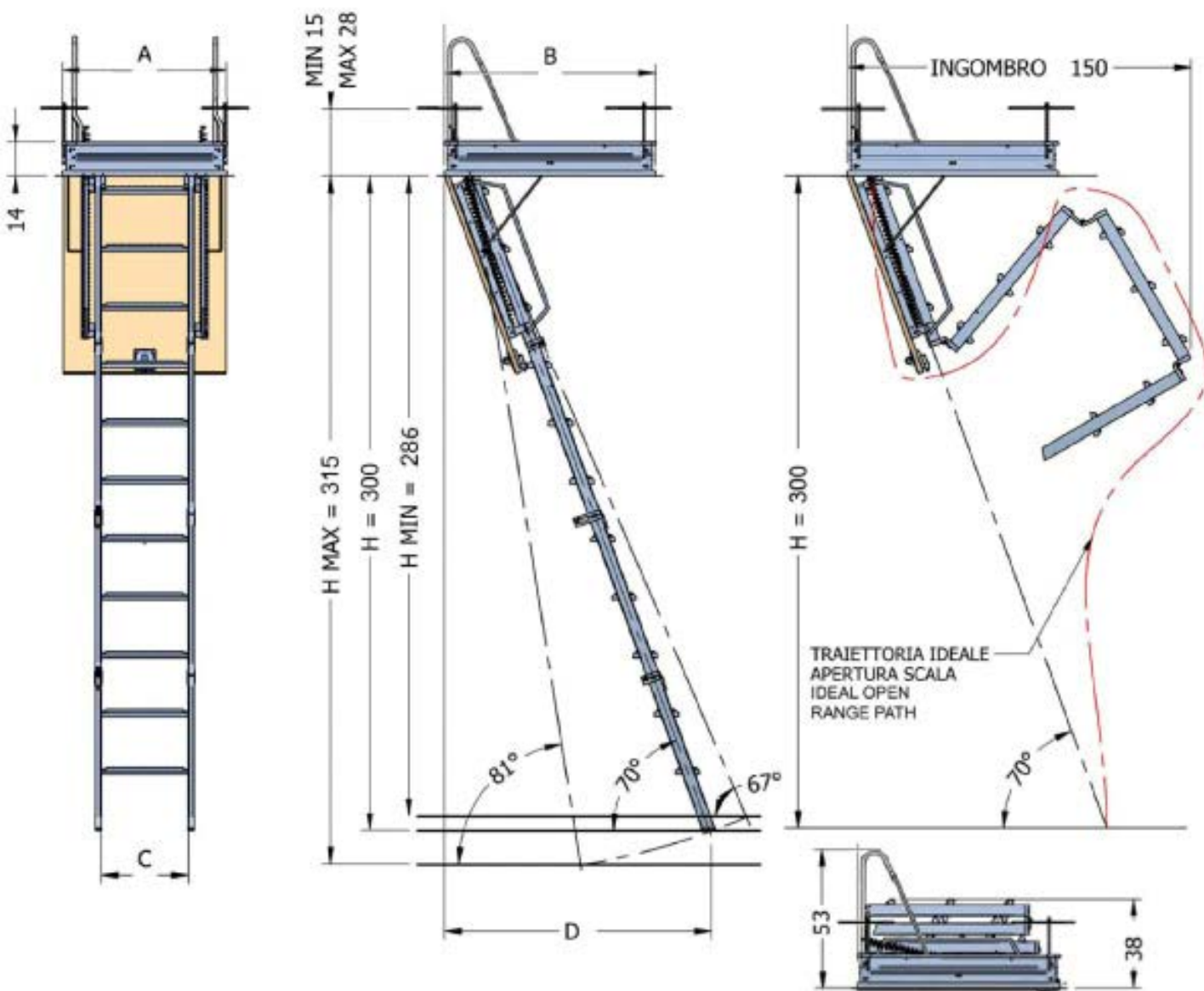


LARGHEZZA / WIDTH		LUNGHEZZA / LENGHT										ALTEZZA VANO / COMPARTMENT HEIGHT 285 - 265	SOLETTA STANDARD / STANDARD SLAB MIN 15 MAX 28
		90	100	110	120	130	C	D H265	D H270	D H285			
DORCEA GRADINO / DISTANCE BETWEEN STEPS	50	✓	✓	✓	✓	✓	25	113	90	45			
	60	✓	✓	✓	✓	✓	25	113	90	45			
	70	●	●	●	●	●	36	113	90	45			
	80	✓	✓	✓	✓	✓	36	113	90	45			
	90	✓	✓	✓	✓	✓	36	113	90	45			
	100	✓	✓	✓	✓	✓	36	113	90	45			
		●	MISURE STANDARD / STANDARD MEASURES										
		✓	MISURE DI PRODUZIONE / PRODUCT MEASURES										
Misure personalizzate si realizzano a richiesta / Custom measures on request													

Il costruttore si riserva il diritto di apportare modifiche senza alcun preavviso.

# DIMENSIONI SCALE 4 PEZZI H300

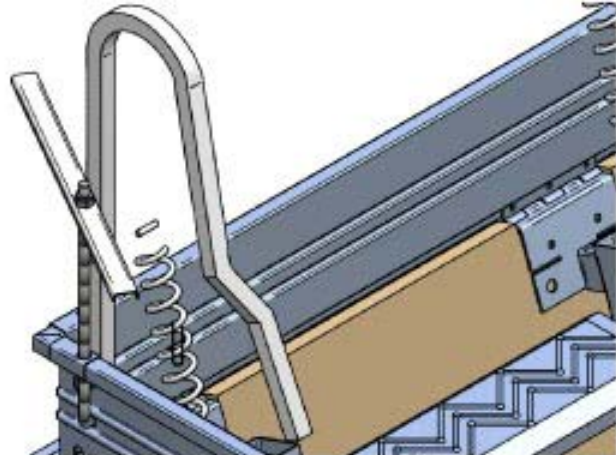
WWW.SCALEKIT.IT



		LUNGHEZZA / LENGHT										
LARGHEZZA / WIDTH	DISCESA GRADINO / DISTANCE BETWEEN STEPS	100	110	120	130	C	D H286	D H300	D H315	ALTEZZA VANO / COMPARTMENT HEIGHT 286 - 315	SOLETTA STANDARD / STANDARD SLAB MIN 15 MAX 28	
		50	✓	✓	✓	✓	25	145	110			56
		60	✓	✓	✓	✓	25	145	110			56
		70	●	●	●	●	36	145	110			56
		80	✓	✓	✓	✓	36	145	110			56
		90	✓	✓	✓	✓	36	145	110			56
		100	✓	✓	✓	✓	36	145	110			56
		●	MISURE STANDARD / STANDARD MEASURES									
		✓	MISURE DI PRODUZIONE / PRODUCT MEASURES									
Misure personalizzate si realizzano a richiesta / Custom measures on request												

Misure in centimetri / Measures in centimeters

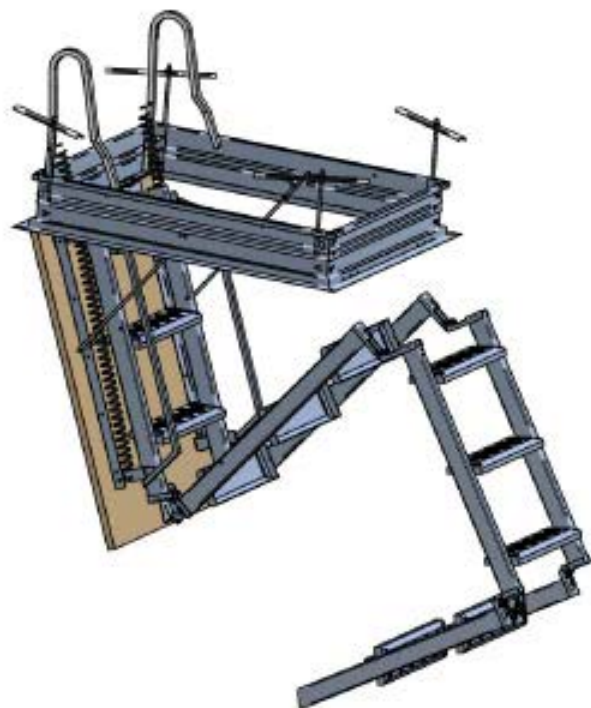
Il costruttore si riserva il diritto di apportare modifiche senza alcun preavviso.



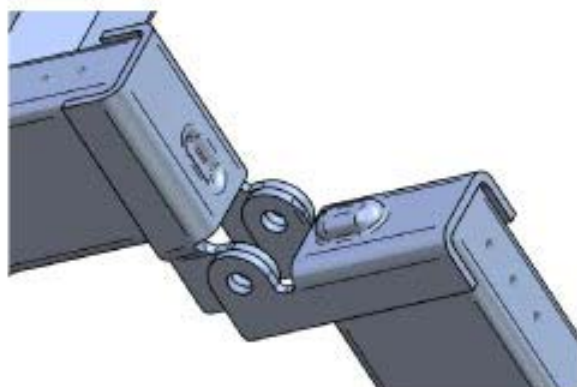
Il tenditore di sostegno botola è solidamente ancorato al nervo-telaio e all'angolare di fissaggio.

L'apertura facile e sicura garantisce un appoggio stabile e confortevole.

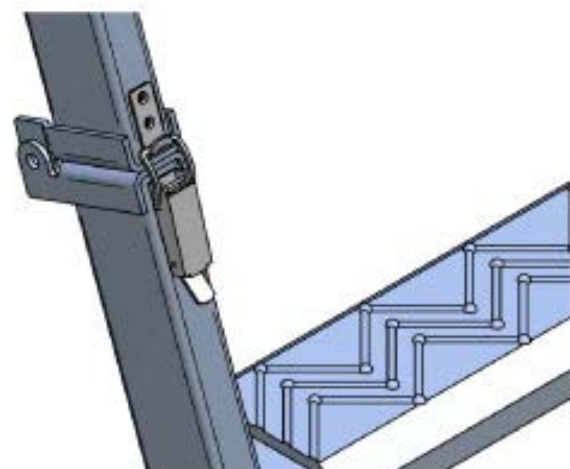
La modanatura è distanziata 15 cm dal pannello rispettando le norme di sicurezza.



Le cerniere si accoppiano garantendo un bloccaggio a prova di torsione.



La clips di bloccaggio assicura la estrema rigidità della scala, garantendo una corretta apertura.



L'antiskid sulla pedata è migliorato dalla particolare geometria della modanatura.

Un'appoggio stabile della scala è assicurato dai piedini antiskid.

