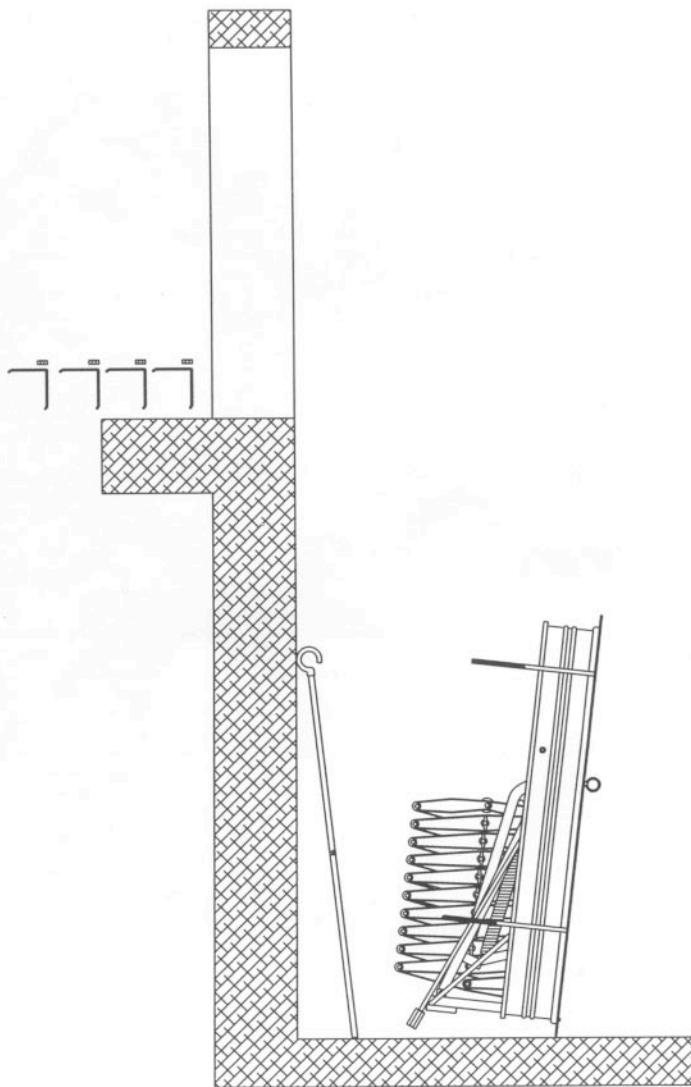


Indicazioni per la posa, scale " ACI ALLUMINIO a parete verticale".

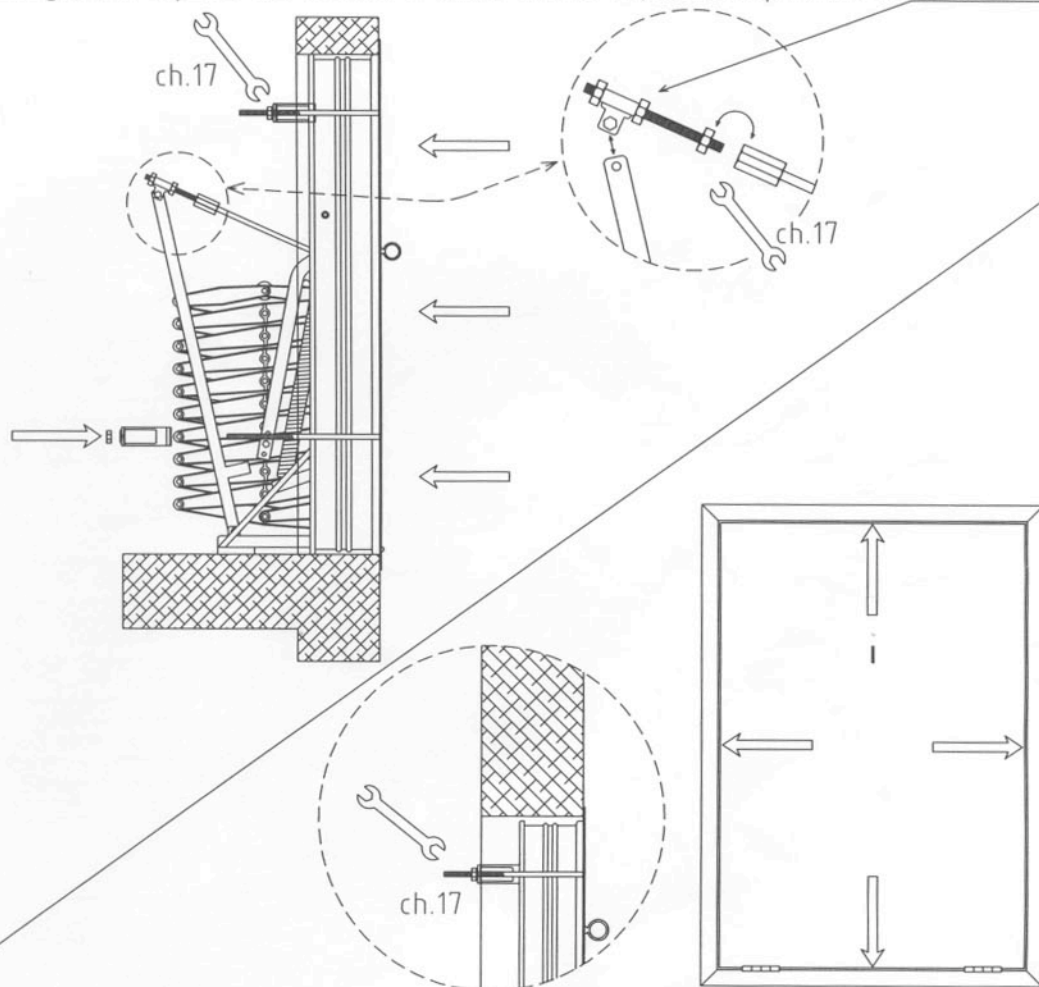
Scopo : definire i passaggi per la posa del modello di scala rientranti
" ACI ALLUMINIO a parete verticale".

Metodologia di lavorazione:

- 1) Aprire l' imballo e lasciare al piano inferiore la scala e il bastone d'apertura, portando al piano superiore le 4 staffe di fissaggio con relativi dadi 10ma.



- 2) Aiutandosi con supporti o corde, infilare, da sotto, la scala nel foro, quindi inserire subito orizzontalmente le 4 staffe forate sopra le barre filettate 10ma sporgenti, avvitando i dadi 10ma con chiave 17, fino quando la battuta anteriore della scala aderisce alla parete. (non stringere definitivamente) Smontare la prolunga dal tirante piatto, avvitarlo in festa al tirante cilindrico dotato di dado M10 lungo, fino a fine corsa e bloccarlo con controdado M10. Collegare le 2 parti dei tiranti, tramite chiave 17, senza spostare il terminale.



- 3) Guardare da sotto la scala (chiusa) e assicurarsi che la fessura fra telaio e pannello sia costante (scala in squadra), e comunque che il pannello non tocchi il telaio.

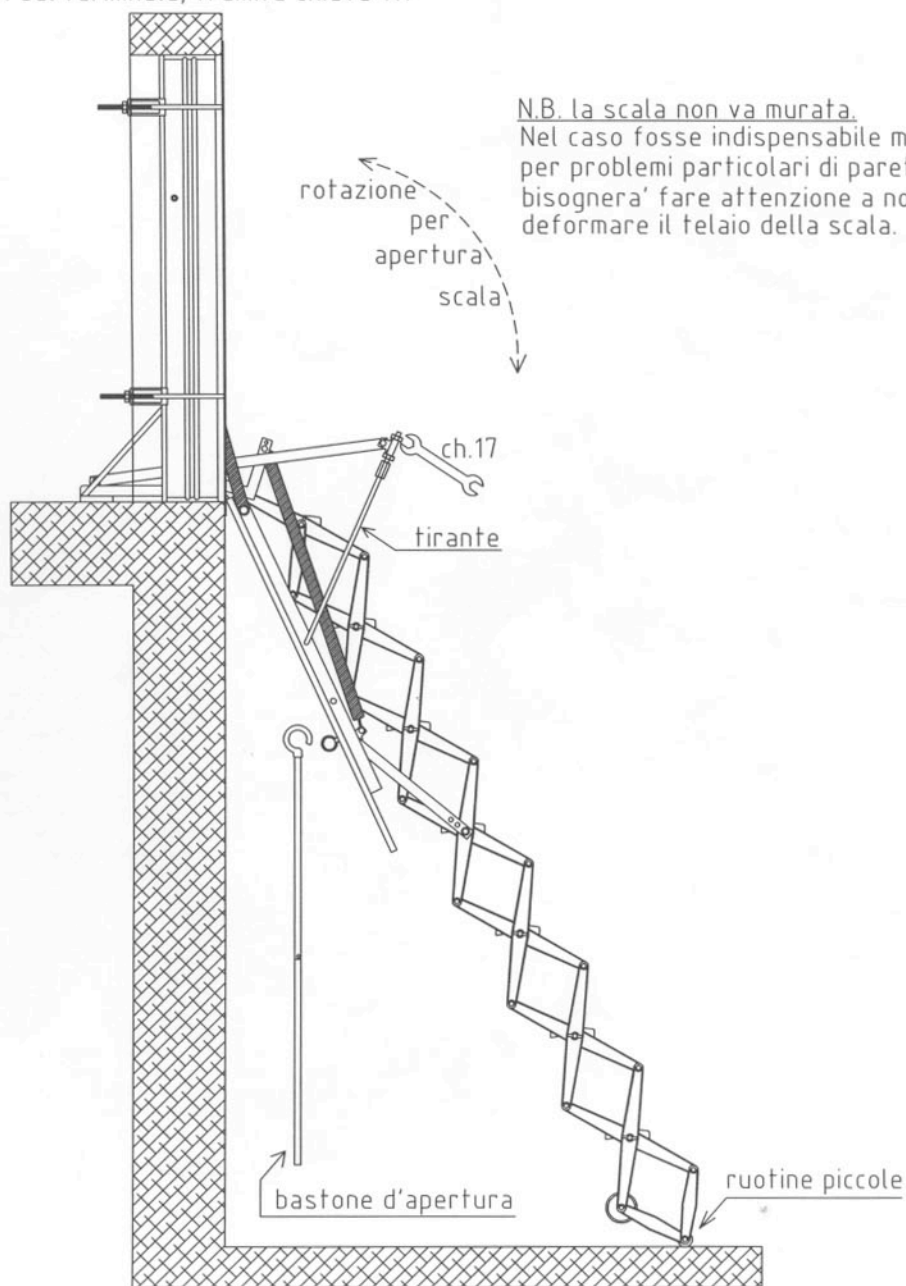
In caso contrario occorre adattare la scala da sopra, effettuando piccoli spostamenti.

Stringere poi definitivamente la scala a soletta tramite chiave 17 ai dadi 10ma delle staffe.

4) Aprire la scala, da sotto, agendo sull'anello sporgente dal pannello, tramite il bastone con gancio d'apertura dopo averlo innestato, (e' in 2 pezzi) ruotare e stendere la rampa fino a terra.

(Le 2 ruotine piccole in nylon devono appoggiare a pavimento)

Nel caso che la scala debba essere leggermente regolata per altezza diversa da quella dichiarata, occorre agire sui tiranti, avvitando o svitando entrambi i dadi M10 situati sul terminale, tramite chiave 17.



- 5) Per l'eventuale montaggio del corrimano, destra salendo, occorre agire a scala aperta. Posizionare il corrimano di fianco alla rampa, con la leva a "L" in corrispondenza della leva preforata inferiore, e quella retta in corrispondenza della leva preforata superiore, quindi avvitare le 2+2 viti con dadi, tramite cacciavite e chiave 10.

