

SCALEKIT

ISTRUZIONI DI MONTAGGIO
ASSEMBLY INSTRUCTION
MONTAGEANLEITUNG

SCALEKIT



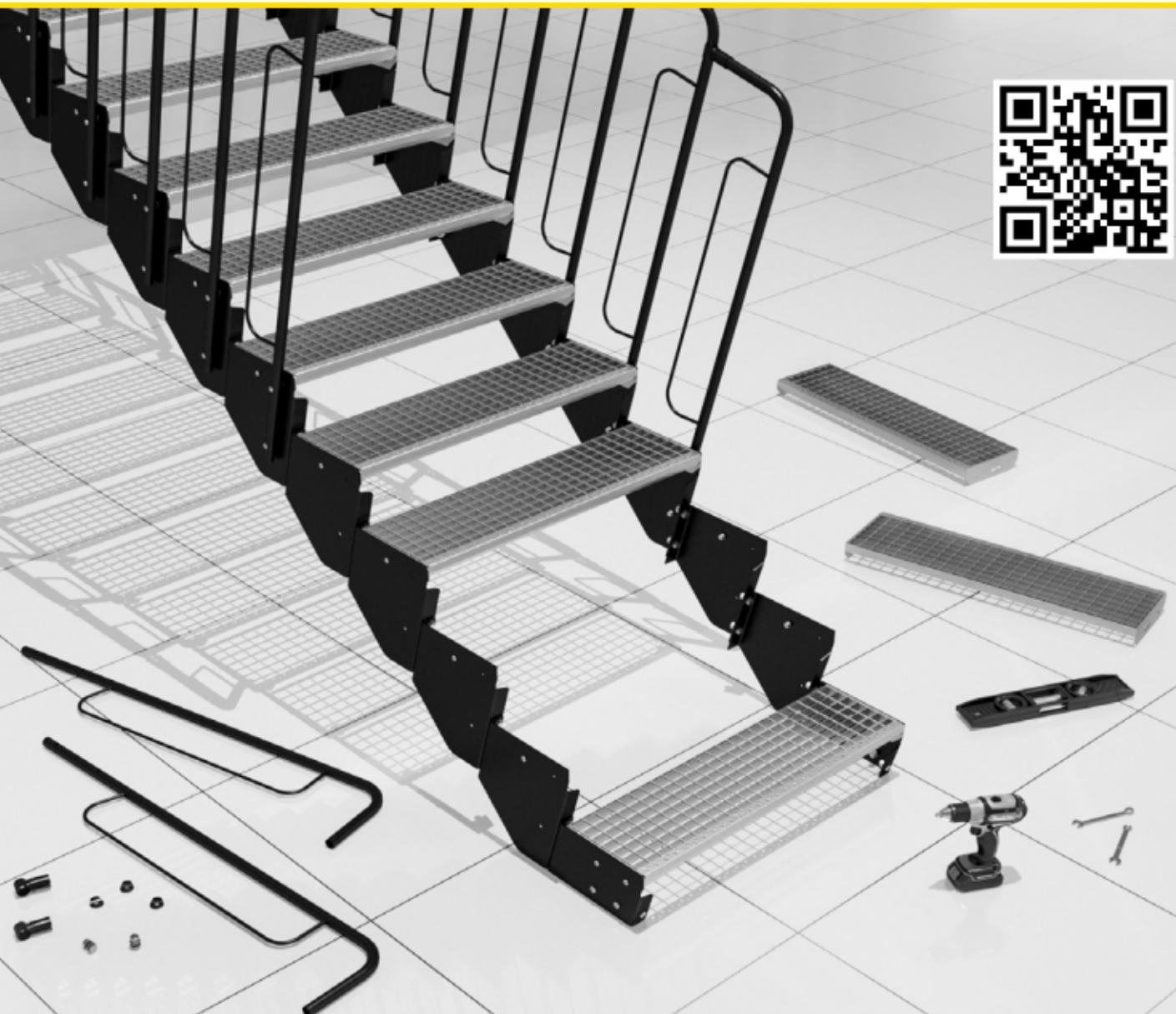
02 87168606



info@scalekit.it



www.scalekit.it



asta

SCALA
MODULARE

MODULAR
STAIRS

MODULTREPPE

- Il periodo di garanzia per i prodotti consegnati inizia il giorno della fornitura del prodotto o della vendita, a seconda di quale dei due sia avvenuto prima.

- A meno che non sussistano le circostanze di cui alle CG durante il periodo di garanzia, che influiscono sulla limitazione o scadenza degli obblighi del Garante, il periodo di garanzia terminerà 2 anni dopo l'inizio del periodo di garanzia per i privati e 1 anno dopo per gli acquirenti professionali. Tutte le richieste di garanzia scadranno alla scadenza del periodo di garanzia specificato.

- Diverse tecniche di produzione e pigmentazione di vernici e pitture: l'uso di vernici e pitture su varie superfici, oltre che su esempi di prodotto campione, non escludono la possibilità di colore differenze. Pertanto, i colori e le finiture non devono essere considerati vincolante. La cartella colori RAL e la cartella degli altri colori sono forniti solo a titolo indicativo.

- Solo il corretto montaggio, utilizzo e manutenzione del prodotto garantiscono piena soddisfazione oltre che un uso in sicurezza nel breve e lungo termine.

- Il periodo di garanzia sarà ridotto quando il prodotto verrà installato in un ambiente aggressivo:

- * Prodotti utilizzati negli ambienti C4, C5-I, C5-M e a meno di 500 m dalla battigia sono esclusi dalla garanzia anticorrosione.
- * Prodotti utilizzati nei locali destinati al ricovero del bestiame sono esclusi dalla garanzia anticorrosione.
- * Bordi tagliati non protetti o bordi tagliati realizzati durante assemblaggio (estremità delle linee, bordi dei fori, ecc.) a una distanza di 10 [mm] dalla linea di taglio sono esclusi dalla garanzia anticorrosione.

- La garanzia non si applica agli elementi zincati, i cui difetti durante l'uso non superano lo 0,5% dell'area totale.

- La responsabilità in garanzia si applica solo ai vizi derivanti da ragioni inerenti ai prodotti che sono stoccati in locali coperti, asciutti e ventilati, assemblati in normali condizioni ambientali. La garanzia non copre danni causati durante il trasporto della merce dal magazzino.

- Elementi soggetti ad usura a causa della loro funzione o proprietà del materiale (es. tappi, cappucci, legno, ecc.) sono esclusi dalla copertura della garanzia.

- La garanzia per i rivestimenti è prestata solo se le regole di manutenzione specificate nell'O&MM sono applicate.

- I servizi di garanzia non saranno forniti in caso di:

- * Danni derivanti dal trasporto, conservazione, installazione improprio del prodotto, o come risultato dell'utilizzo dei prodotti in modo non conforme alla loro destinazione d'uso.
- * Effetti di fattori esterni quali: ghiaccio, acqua, sale, alcali, acidi, solventi organici contenenti esteri, alcoli, aromi, etere glicolico o idrocarburi clorurati e altre sostanze chimiche aggressive (es. cemento, calce, abrasivi e detergenti che causano difetti del materiale o graffi) o sostanze animali così come condizioni meteorologiche anormali, disastri naturali ed eventi casuali.
- * Modifiche o cambiamenti al design apportate dall'Utente o terzi non autorizzati dal Produttore a fare tali cambiamenti.
- * Se l'Utente non acconsente alla rimozione del difetto secondo le modalità indicate dal Produttore.

- The warranty period for the products delivered under the order/contract begins on the day the product is supplied or sold to the Customer, whichever is the earlier.

- Unless there are the circumstances referred to in the GTC during the warranty period, which affect the limitation or expiry of the Guarantor's obligations, the warranty period will end on the day 2 years after the commencement of the warranty period. All warranty claims will expire on the expiry of the specified warranty period.

- Diverse production techniques and pigmentation of varnishes and paints; the use of varnishes and paints on various surfaces, as well as on examples of product samples, do not exclude the possibility of colour differences. Therefore, the colours and finish grades should not be treated as binding. The RAL colour chart and chart of the other colours are only provided for guidance in the RAL colour palette.

- Only correct assembly, proper operation and maintenance of the product ensure full satisfaction as well as safe and long-term use.

- The warranty period will be shortened when the product has been assembled in an aggressive environment:

- * Products used in the C4, C5-I, C5-M environment and closer than 500 m from the shoreline are excluded from the anti-corrosion warranty.
- * Products used in premises intended for livestock housing are excluded from the anti-corrosion warranty.
- * Unprotected cut edges or cut edges made during assembly (ends of lines, hole edges, etc.) at a distance of 10 [mm] from the cutting line are excluded from the anti-corrosion warranty.

- The warranty does not apply to galvanized elements, the defects of which during use do not exceed 0.5% of the total area.

- The liability under the warranty applies only to defects arising from reasons inherent in the products which are stored in covered, dry and airy rooms assembled in normal environmental conditions. The warranty does not cover damage caused during transport by the Ordering Party.

- Elements that are subject to wear and tear due to their function or material properties (e.g. plugs, caps, wood, etc.) are excluded from the warranty coverage.

- The warranty for the coatings is provided only if the maintenance conditions and rules specified in the O&MM are met.

- Warranty services will not be provided in the case of:

- * Damages resulting from improper product transport, storage, installation or as a result of using the products in a manner inconsistent with their intended use.
- * Effects of external factors such as: fire, water, salts, alkalis, acids, organic solvents containing esters, alcohols, aromas, glycol ether or chlorinated hydrocarbon materials and other aggressive chemical substances (e.g. cement, lime, abrasive and cleaning agents causing material defects or scratches), or animal substances as well as abnormal weather conditions, natural disasters and random events.
- * Modifications or design changes made by the User or third parties not authorized by the Manufacturer to make such changes.
- * If the User does not consent to the removal of the defect in the manner specified by the Manufacturer.

- Die Gewährleistungsfrist für die im Rahmen der Bestellung / des Vertrages gelieferten Produkte beginnt mit dem Datum der Lieferung oder des Verkaufs des Produkts an den Kunden, je nachdem, welches Ereignis zuerst eintritt.

- Treten während der Gewährleistungsfrist keine der in den AGB genannten Umstände ein, die die Verjährung oder das Erlöschen der Gewährleistungspflicht des Garanten beeinflussen, so endet die Gewährleistungsfrist mit dem Tag, an dem 2 Jahre ab dem Beginn der Gewährleistungsfrist verstrichen sind. Alle Gewährleistungsansprüche erlöschen mit Ablauf der angegebenen Gewährleistungsfrist.

- Unterschiedliche Produktionstechniken und Pigmentierung von Lacken und Farben sowie die Verwendung von Lacken und Farben auf unterschiedlichen Oberflächen sowie auf Musterprodukten schließen Farbunterschiede nicht aus. Daher sollten Farben und Ausführungsgrade nicht als verbindlich angesehen werden. Die RAL-Karte und andere Farbmuster dienen nur zur Orientierung in der RAL-Farbpalette.

- Nur eine ordnungsgemäße Installation, ein ordnungsgemäßer Betrieb und eine ordnungsgemäße Wartung des Produkts gewährleisten volle Zufriedenheit und einen sicheren und langfristigen Gebrauch.

- Die Garanzzeit wird verkürzt, wenn das Produkt in einer aggressiven Umgebung installiert wurde:

- * Produkte, die in C4-, C5-I-, C5-M-Umgebung betrieben werden und näher als 500 m von der Meeresküste entfernt sind, sind von der Korrosionsschutzgarantie ausgeschlossen.
- * Produkte, die in Räumen genutzt werden, die für die Unterbringung von Vieh bestimmt sind, sind von der Korrosionsschutzgarantie ausgeschlossen.
- * Schneidkanten, die nicht werkseitig geschützt sind oder bei der Installation entstanden sind (Kabelenden, Lochkanten usw.) innerhalb von 10 [mm] der Schnittlinie sind von der Korrosionsschutzgarantie ausgeschlossen.

- Die Garantie erstreckt sich nicht auf verzinkte Elemente, bei denen gebrauchsbedingte Mängel nicht mehr als 0,5% der Gesamfläche ausmachen.

- Die Haftung im Rahmen der Garantie gilt nur für Defekte, die auf Ursachen zurückzuführen sind, die dem Produkt innewohnen, Produkte, die in überdachten, trockenen und belüfteten Räumen gelagert und gehandhabt und unter normalen Umgebungsbedingungen installiert wurden. Die Garantie erstreckt sich nicht auf die Mängel, die während des vom Käufer durchgeführten Transports entstanden sind.

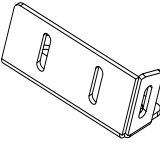
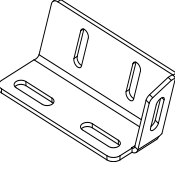
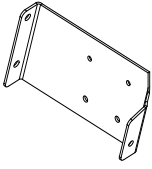
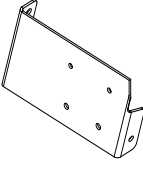
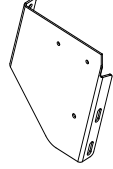
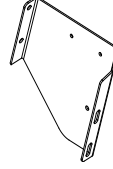
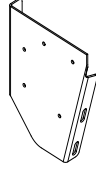
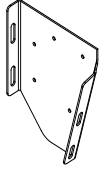
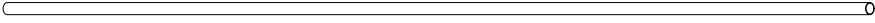
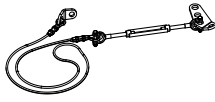


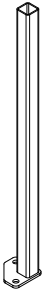
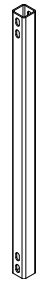
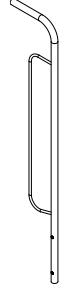
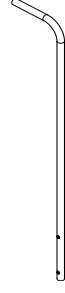


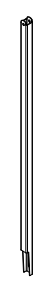
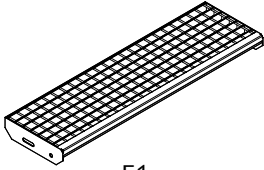
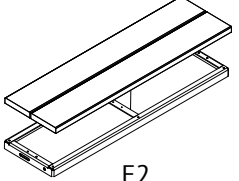
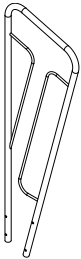
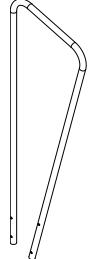

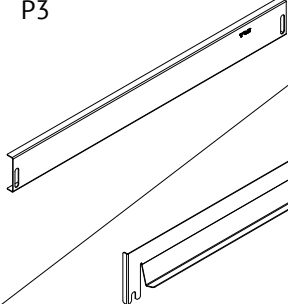
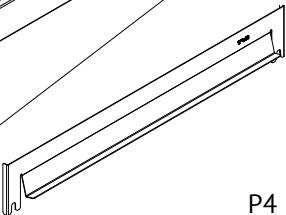
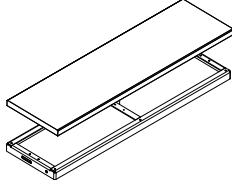
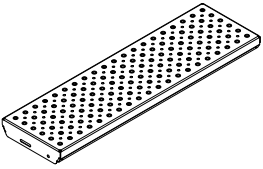
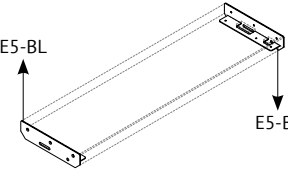
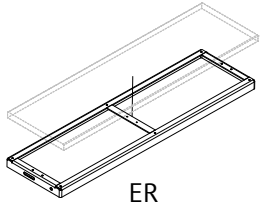
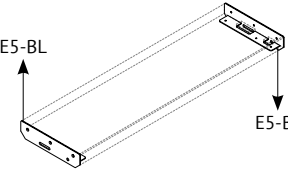
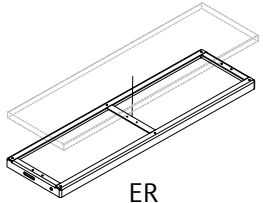


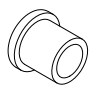


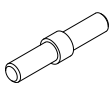
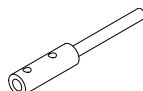

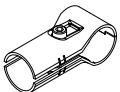

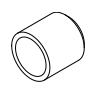
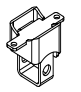

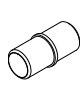
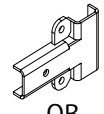
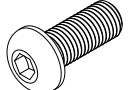
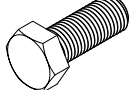
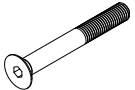
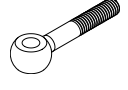
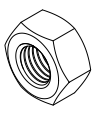
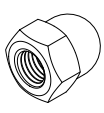
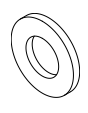

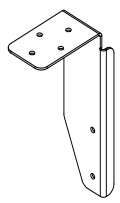
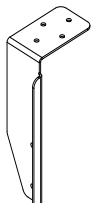
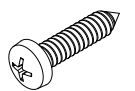

- Bauteile, die aufgrund ihrer Funktion oder Materialbeschaffenheit einem natürlichen Verschleiß unterliegen (z.B. Kappen, Holz, etc.) sind vom Garantieschutz ausgeschlossen.

- Die Garantie für aufgetragene Schichten wird unter der Bedingung gewährt, dass die in der BTG angegebenen Bedingungen und Regeln der Wartung eingehalten werden.

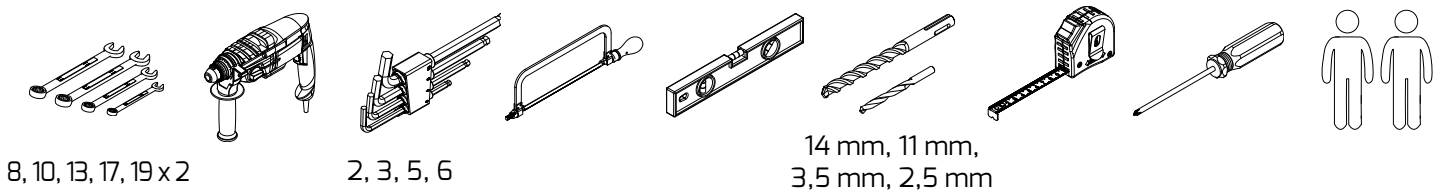
- Die Garantieleistungen werden nicht realisiert im Falle von:

- * Schäden, die durch unsachgemäßen Transport, Lagerung des Produkts, bei der Installation oder durch eine nicht bestimmungsgemäße Verwendung der Produkte entstehen.
- * Äußere Einflüsse wie Feuer, Wasser, Salze, Laugen, Säuren, organische Lösungsmittel, die Ester, Alkohole, Aromen, Glykolether oder Chlorkohlenwasserstoffe enthalten, sowie andere aggressive chemische Substanzen (z. B. Zement, Kalk, Scheuermittel und Reiniger, die Materialverluste oder Kratzer verursachen) oder tierische Substanzen sowie anormale Wetterbedingungen, Naturkatastrophen und zufällige Ereignisse.
- * Umbauten oder bauliche Veränderungen durch den Benutzer oder Dritte, die nicht vom Hersteller dazu autorisiert sind.
- * Wenn der Benutzer nicht bereit ist, den Mangel in der vom Hersteller angegebenen Weise zu beseitigen.

DISTINTA / PARTS LIST / STÜCKLISTE

									
STL	STP	MSP	MSL	ML	MP	MKL	MKP		
									
					LP		LL		
									
S1	B2	R1B	R1P	RP10	RP21	RP22	E1	E2	
									
R2B	R2P	RP24	P3		P4		E3	E4	
									
E5-BL	E5-BP		E5					ER	
									
M-EB-01	RO28	ZW-28	WSP	LS	M-EB-02	L6	L1		
									
M-Z-G	WF8	M-EB-05	WSP2	M-EB-04	M-EB-03	OB			
									
M5 x 16 M8 x 20 M8 x 50 M10 x 25 M10 x 40 M10 x 70	M12 x 30 M8 x 20 M8 x 50 M10 x 25 M10 x 40 M10 x 70	M56 x 50	M6 x 40	M6, M8, M10, M12	MK5 MK6	W8, W10, W12	WS8, WS10 WS12	UL5	UL4
									
		WK4,2 x 16	WD4 x 50 WD3,5 x 20						

NECESSARIO PER ASSEMBLARE / NEEDED TO ASSEMBLY / FÜR DIE MONTAGE NOTWENDIG



8, 10, 13, 17, 19x2

2, 3, 5, 6

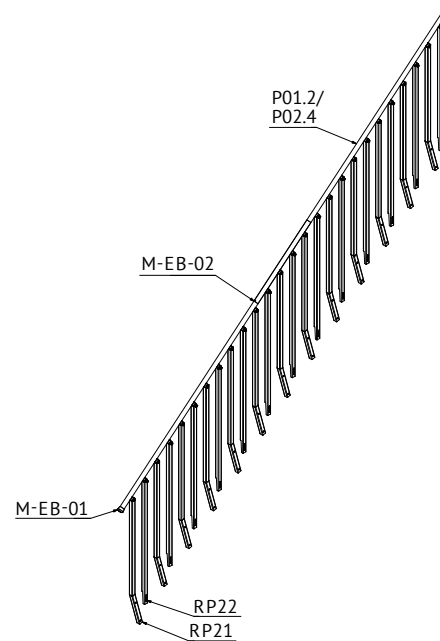
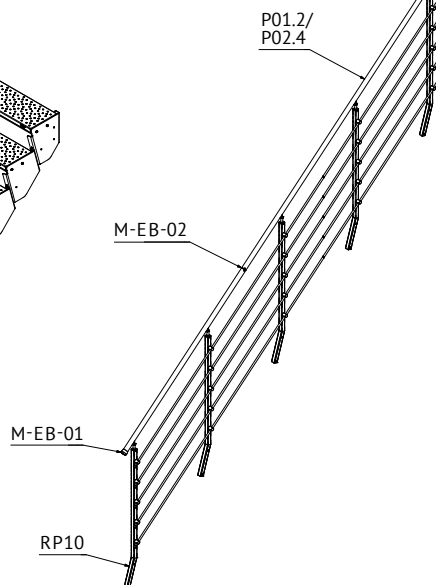
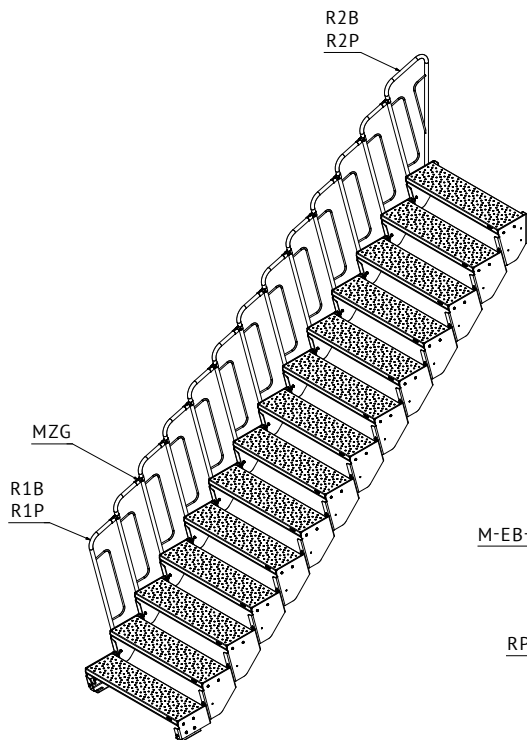
14 mm, 11 mm,
3,5 mm, 2,5 mm

VARIANTI / VARIANTS / OPTIONEN

Balaustra standard con protezione/
Stairs with modular balustrades /
Treppe mit Modulares Geländer

Balaustra con filoncini 4mm o 12 mm /
Railing with f 12 mm tubes or f 4 mm lines /
Absperrung mit Röhren f 12 mm oder Seilen f 4 mm

Balaustra a colonnine
Safety railing
Sicheres Geländer



DETERMINAZIONE ALZATA GRADINI / HEIGHT OF TREAD ASSIGNMENT / BESTIMMUNG DER STUFENHÖHE

Esempio di calcolo / example calculations / Musterberechnungen

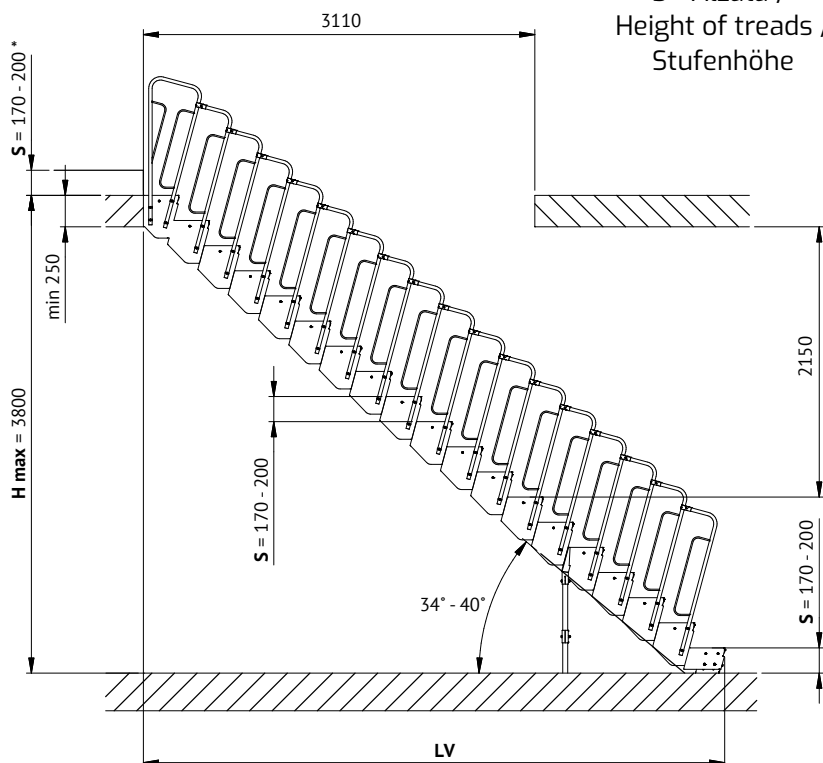
H = 1500 mm

N = 8

$$S = \frac{1500}{8} \approx 187,5 \text{ mm}$$

N - Numero gradini /
Number of treads /
Anzahl der Stufen

S - Alzata /
Height of treads /
Stufenhöhe



H	L	N
340-400	530-522	2
510-600	779-762	3
680-800	1027-1003	4
850-1000	1276-1244	5
1020-1200	1525-1485	6
1190-1400	1774-1725	7
1360-1600	2022-1966	8
1530-1800	2271-2207	9
1700-2000	2520-2447	10
1870-2200	2769-2688	11
2040-2400	3017-2929	12
2210-2600	3266-3170	13
2380-2800	3515-3410	14
2550-3000	3770-3657	15
2720-3200	4020-3900	16
2890-3400	4270-4140	17
3060-3600	4520-4381	18
3230-3800	4770-4622	19

Il valore S si regola facilmente in un intervallo da 170 mm a 200 mm. Tutte le misure sono in mm.

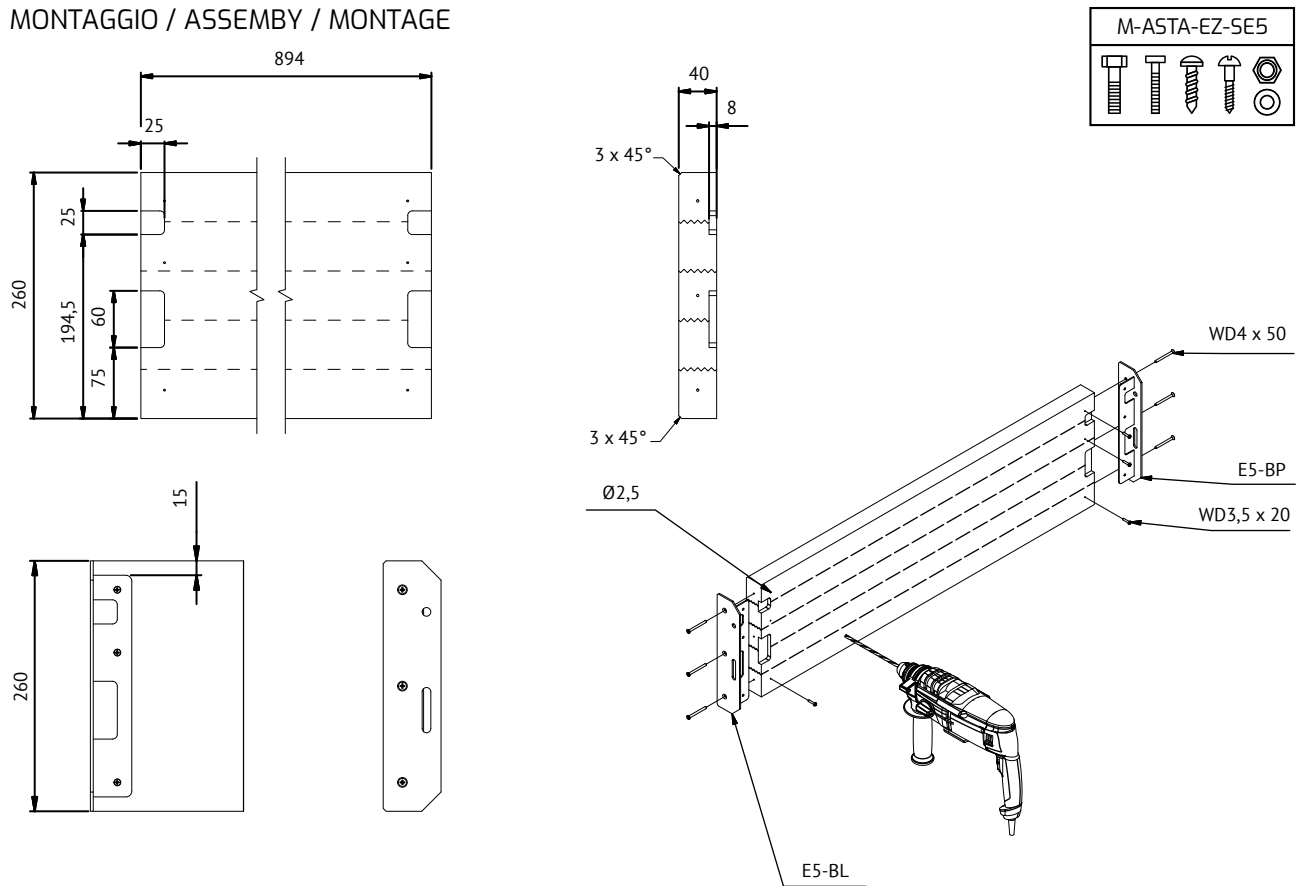
Dimension S is smoothly adjusted in range from 170 mm to 200 mm. All dimensions are in mm.

Die Größe S ist Stufenlos einstellbare im Bereich von 170 mm bis 200 mm. Alle Größe sind in mm angegeben.

* - utilizzando i supporti ASTA-UL4 e ASTA-UL5 / using ASTA-UL4 and ASTA-UL5 brackets /
Bei Verwendung von Verbindern ASTA-UL4 und ASTA-UL5

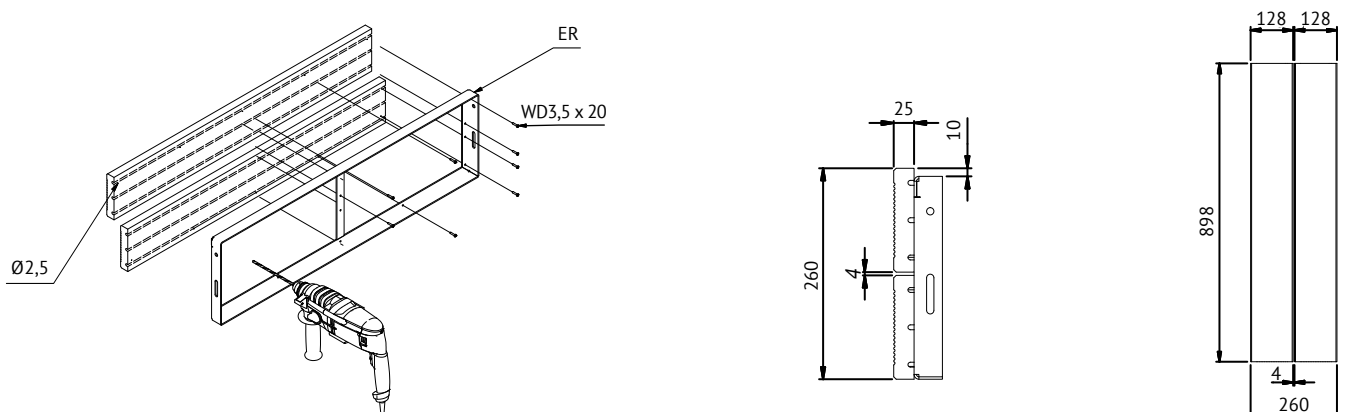
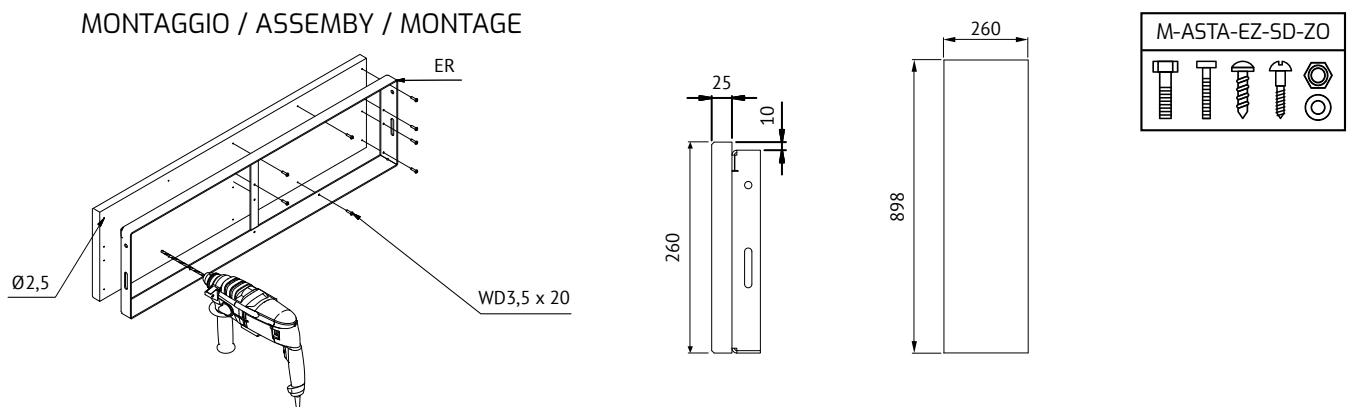
GRADINI PORTANTI IN LEGNO (VARIANTE E5) /
 WOODEN LOAD BEARING STEPS (variant E5) /
 HOLZSTUFEN MIT TRAGENDER FUNKTION (E5 Variante)

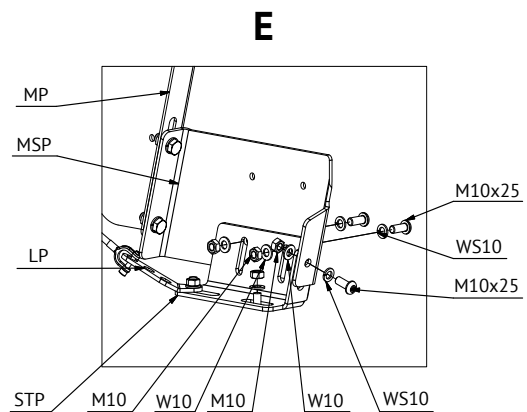
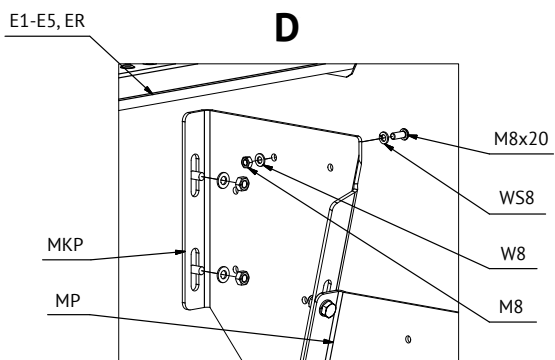
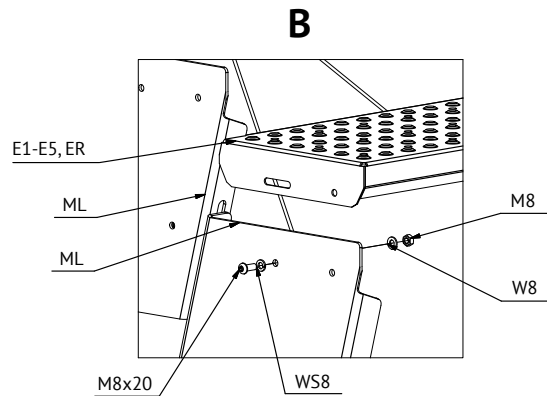
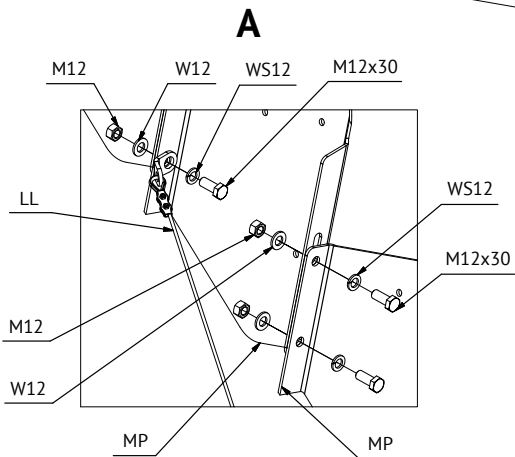
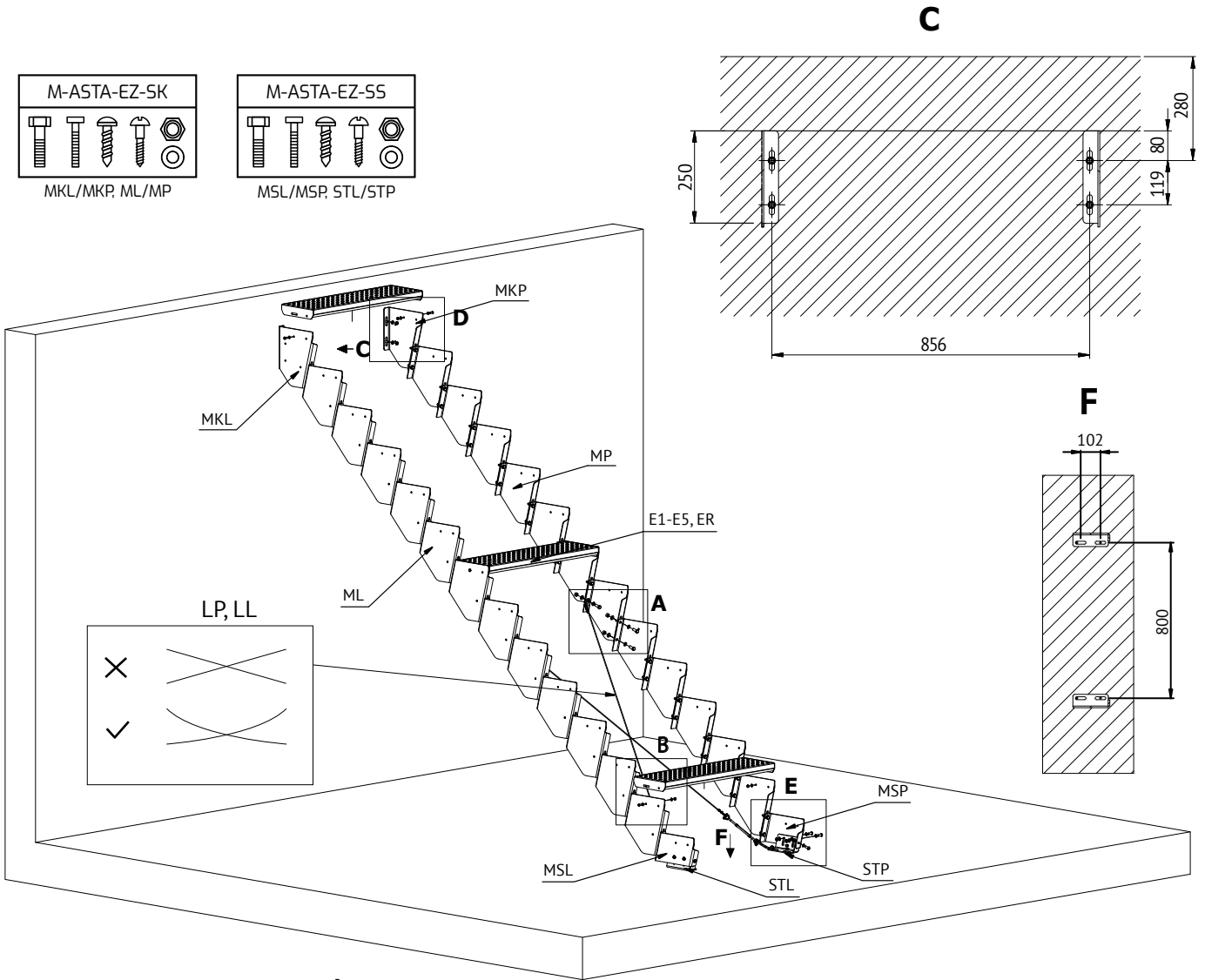
MONTAGGIO / ASSEMBLY / MONTAGE



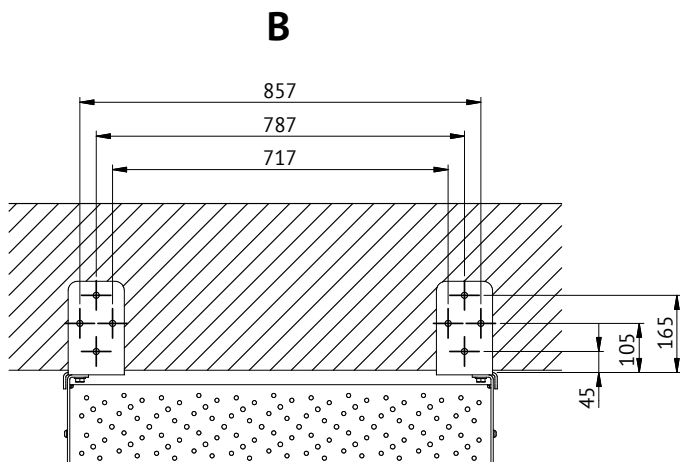
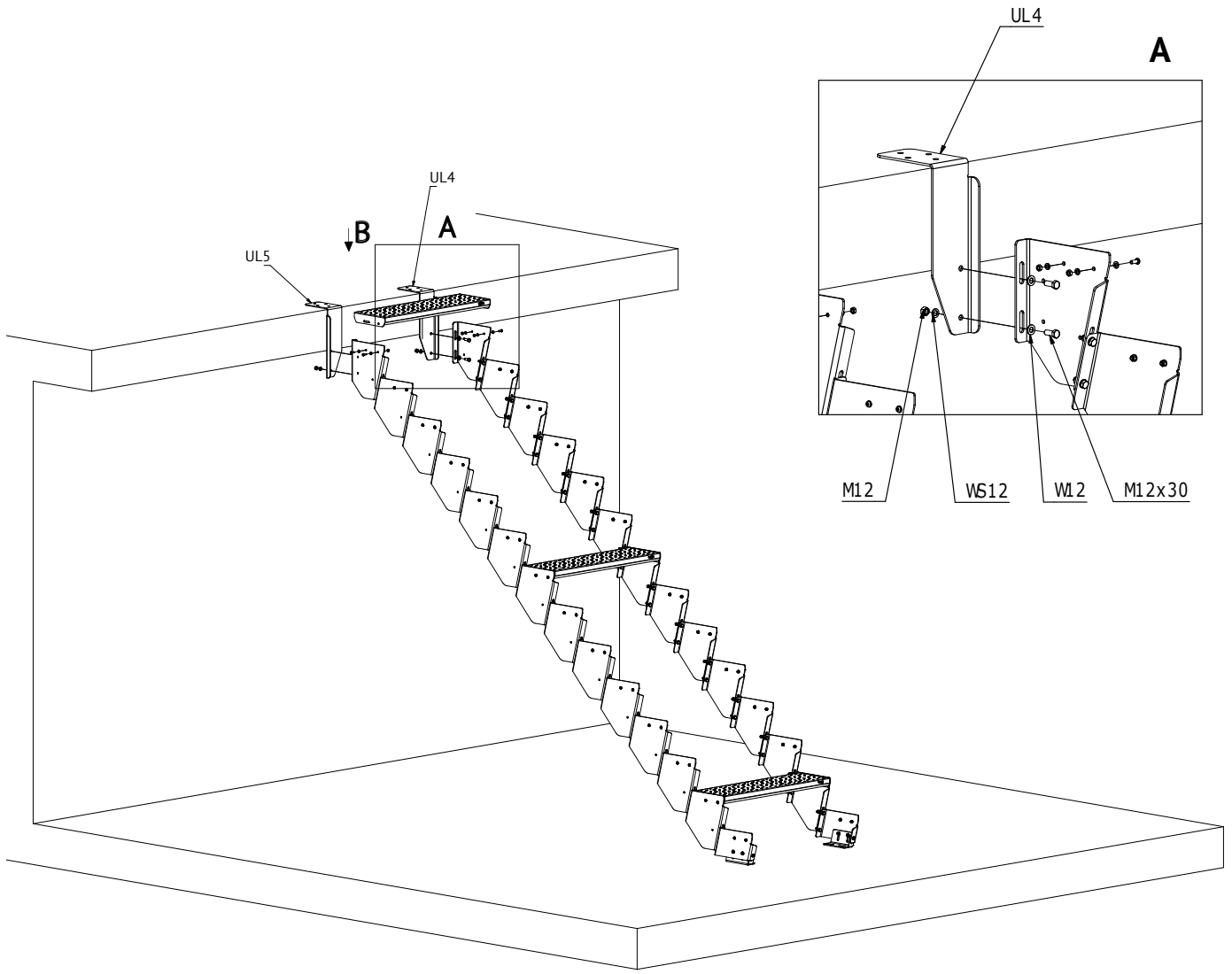
GRADINI IN LEGNO ASSEMBLATI SU SOTTOSTRUTTURA IN ACCIAIO (variante E2, E3, ER) /
 WOODEN STEPS ASSEMBLED ON STEEL SUBSTRUCTURE (variant E2, E3, ER) /
 HOLZSTUFEN AUF DER UNTERKONSTRUKTION AUS STAHL (Variante E2, E3, ER)

MONTAGGIO / ASSEMBLY / MONTAGE

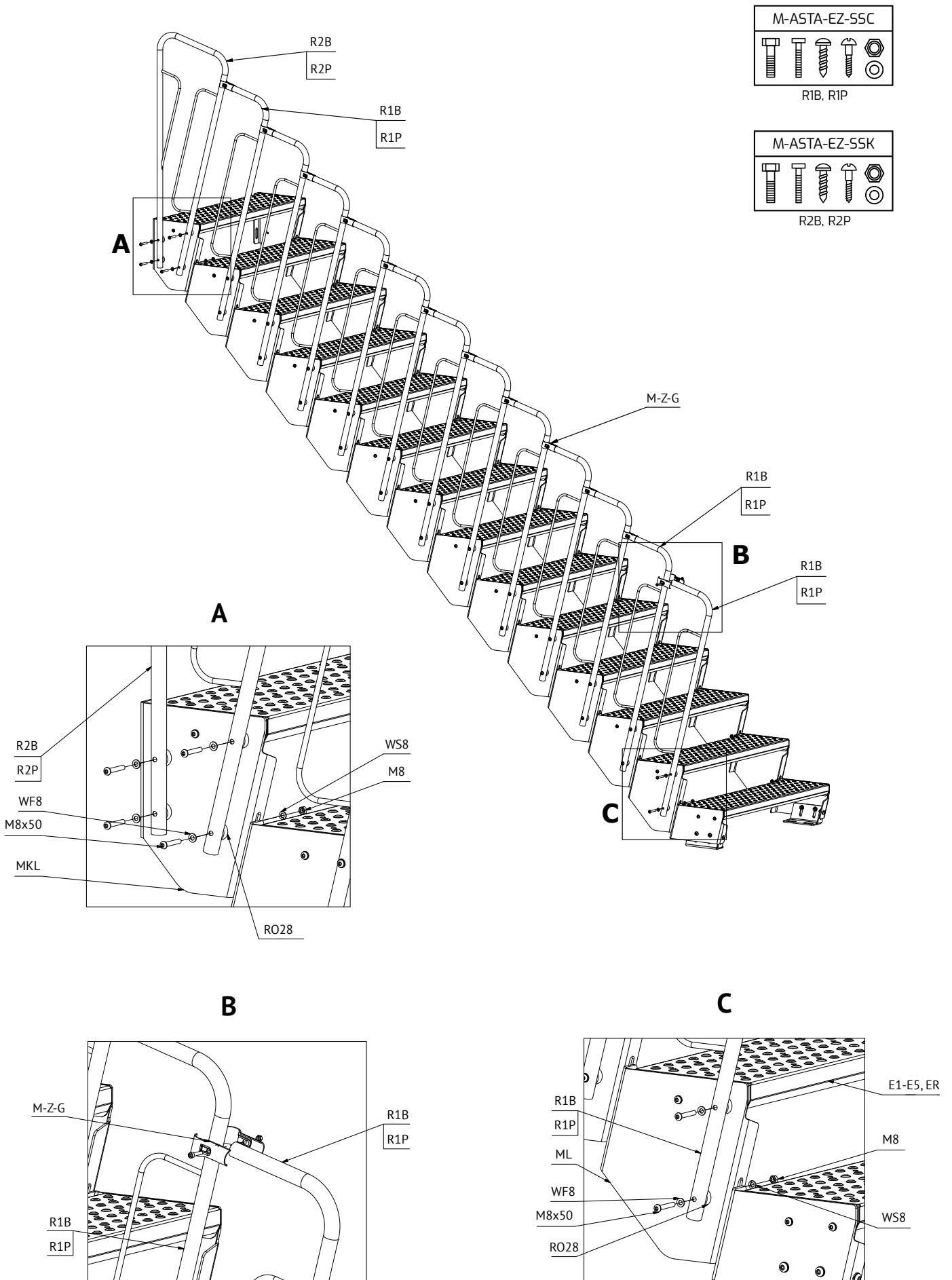




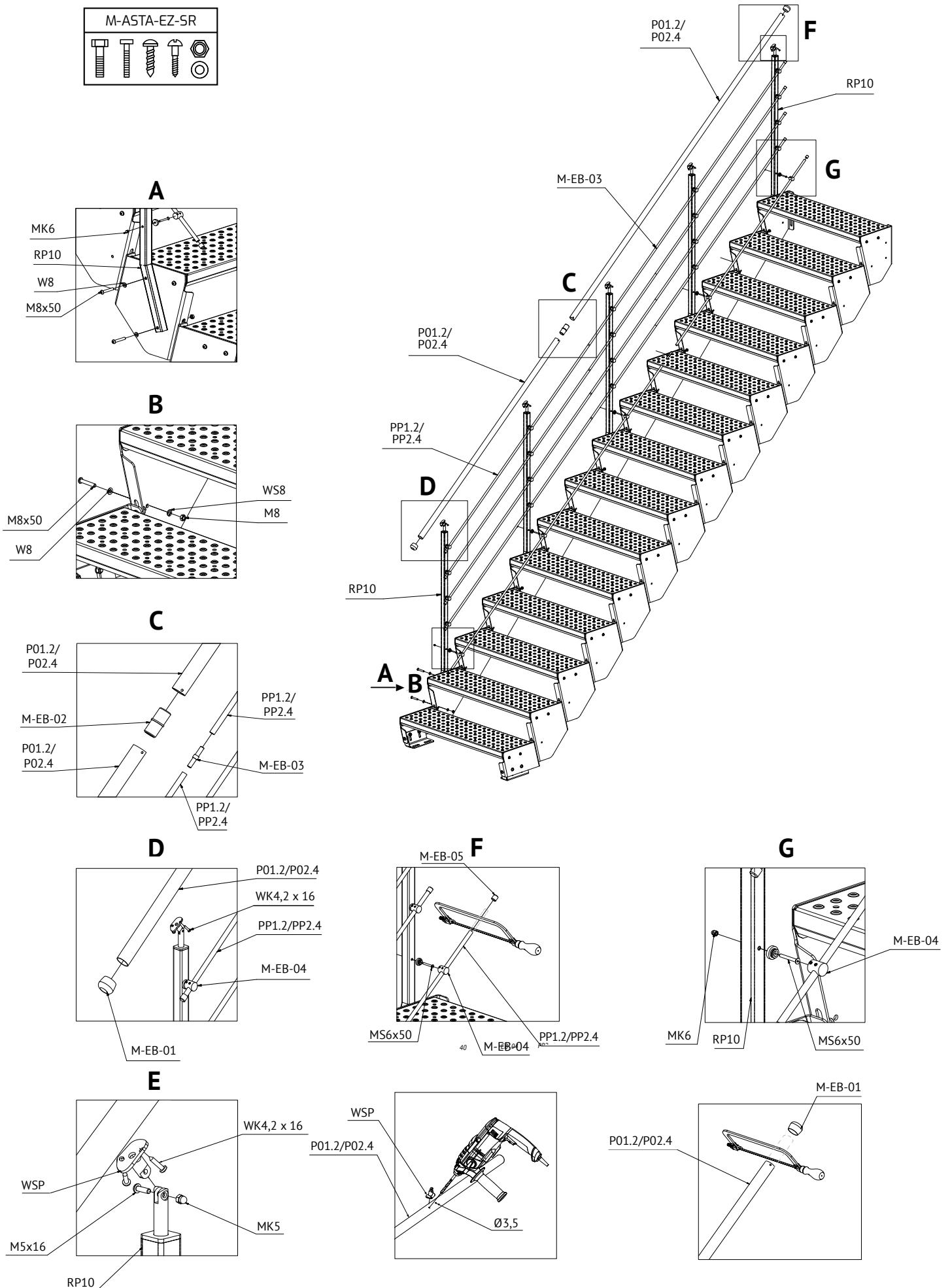
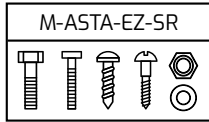
MONTAGGIO SCALA SOTTO SOLETTA CON SUPPORTI UL4 E UL5 /
 OPTIONAL STAIRS FLIGHT ASSEMBLY WITH USE OF UL4 I UL5 BRACKETS /
 / OPTIONALE TREPPENMONTAGE MIT HALTERUNGEN UL4 UND UL5



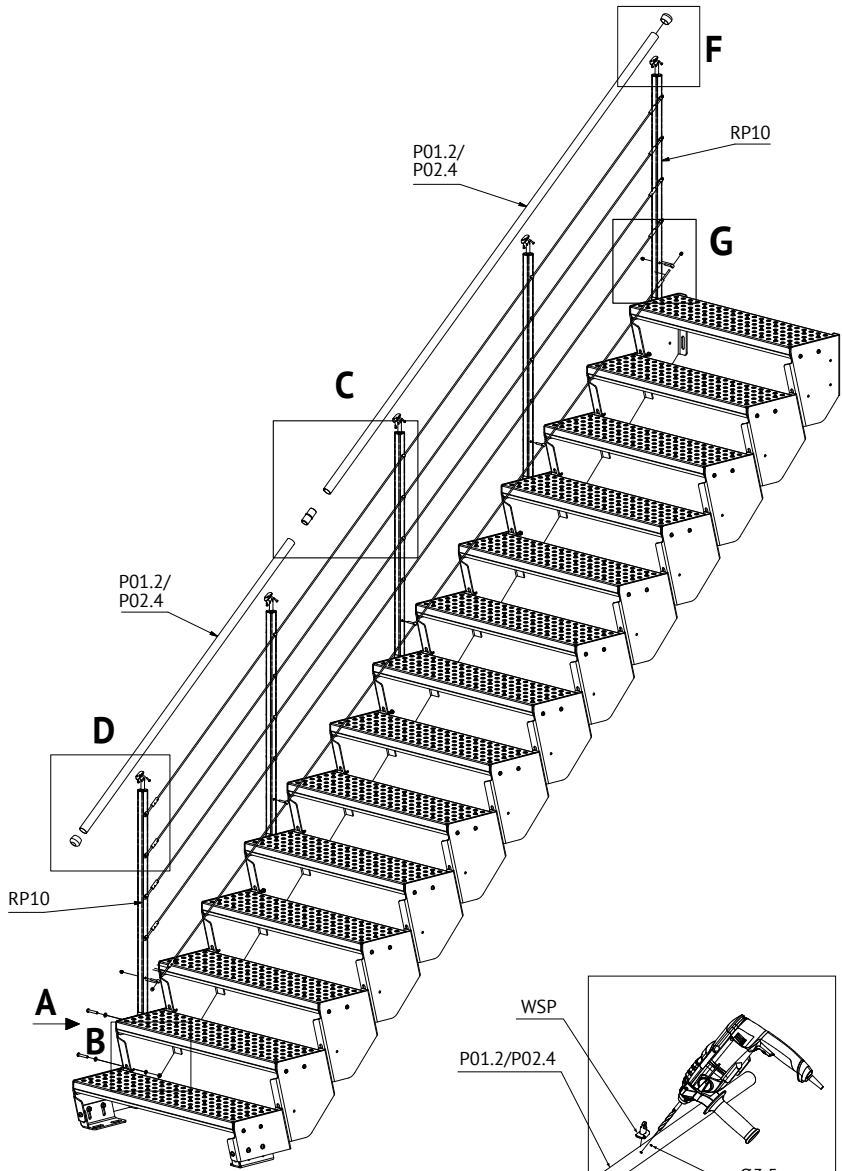
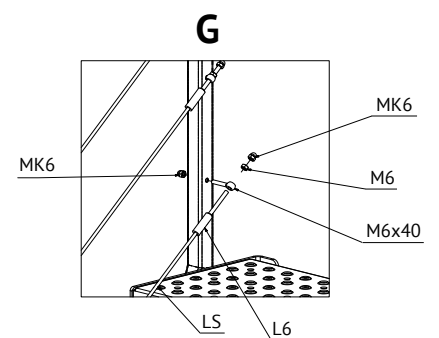
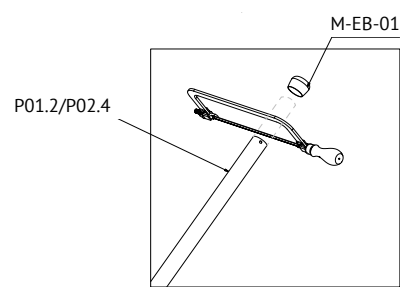
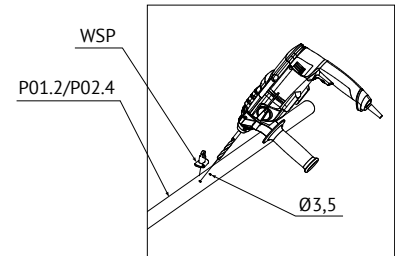
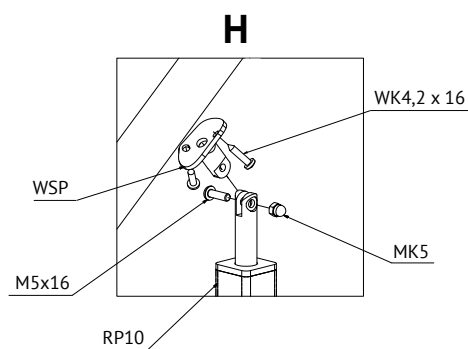
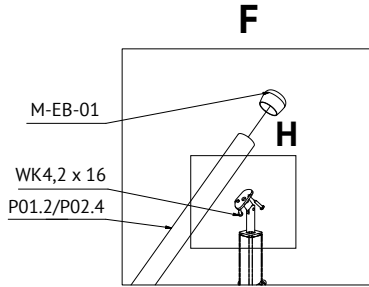
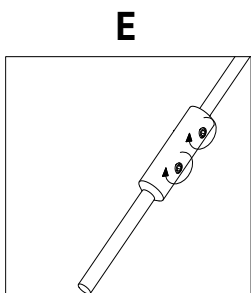
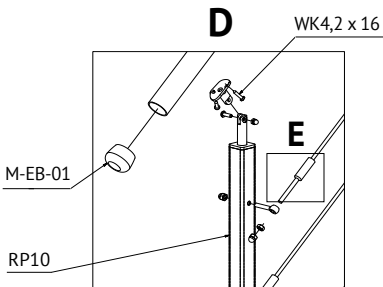
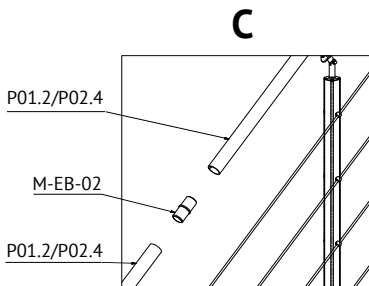
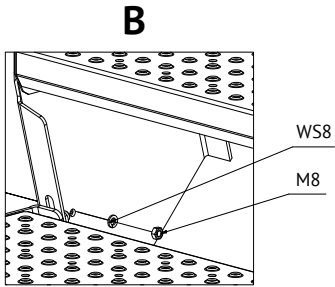
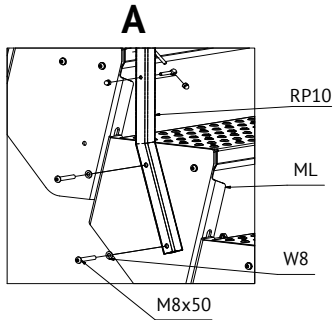
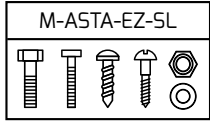
RINGHIERA STANDARD E CON PROTEZIONE /
 RAILING WITH AND WITHOUT FILLING ASSEMBLY /
 MONTAGE EINER ABSPERRUNG MIT FÜLLUNG UND OHNE



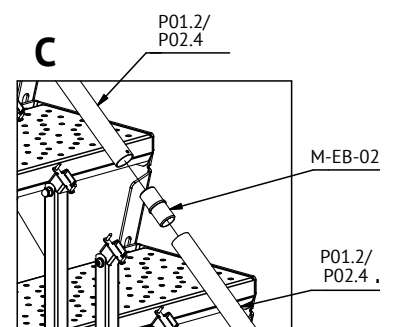
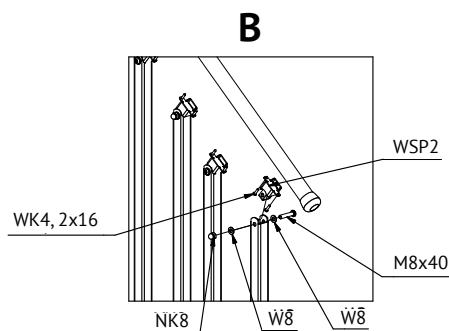
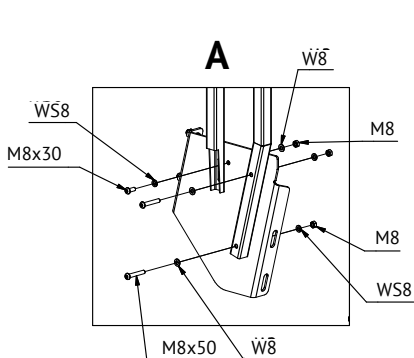
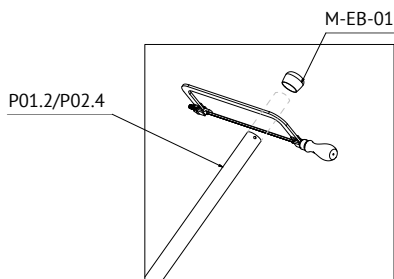
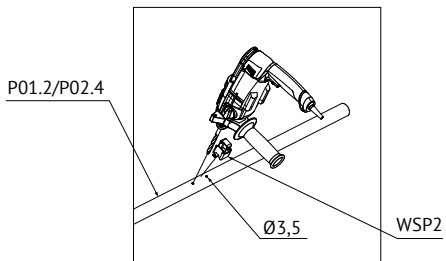
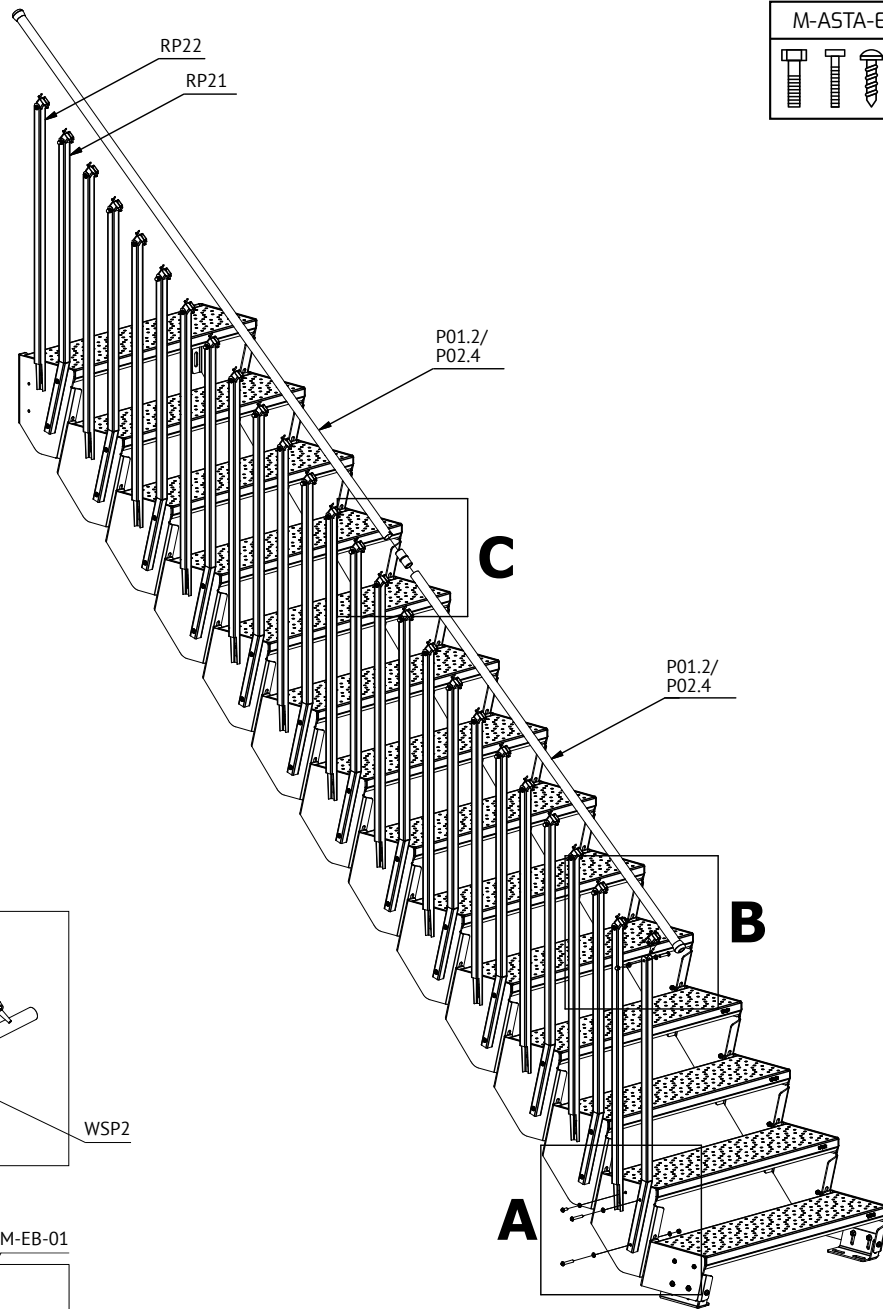
RINGHIERA CON FILONCINI 12 MM /
RAILING WITH FI 12 mm TUBES ASSEMBLY /
MONTAGE EINER ABSPERRUNG MIT ROHREN FI 12 mm



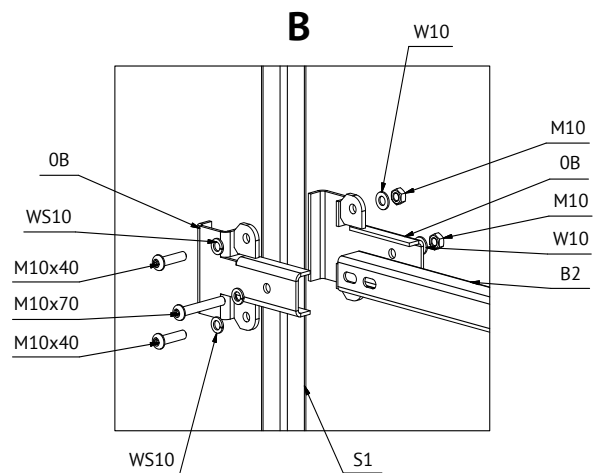
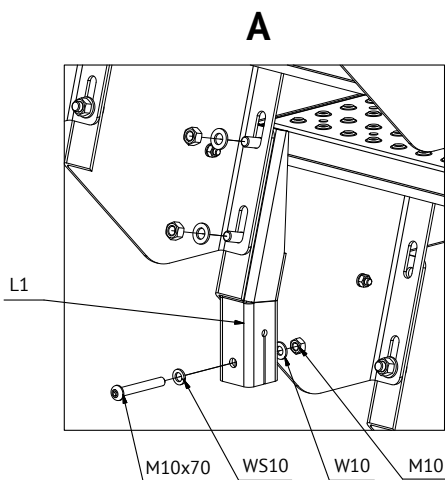
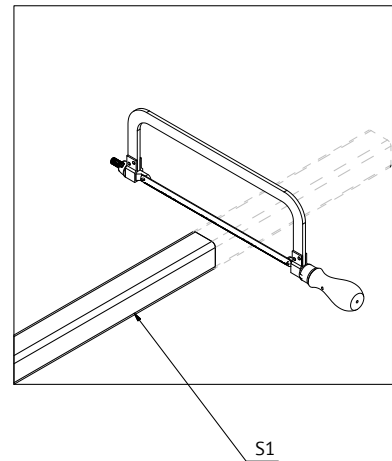
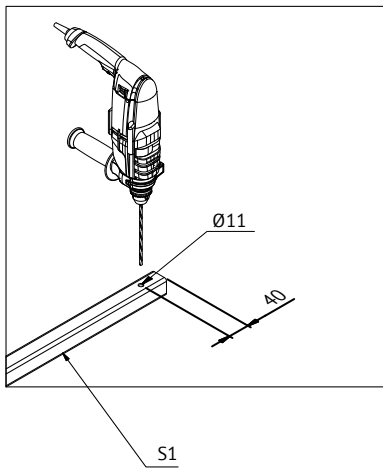
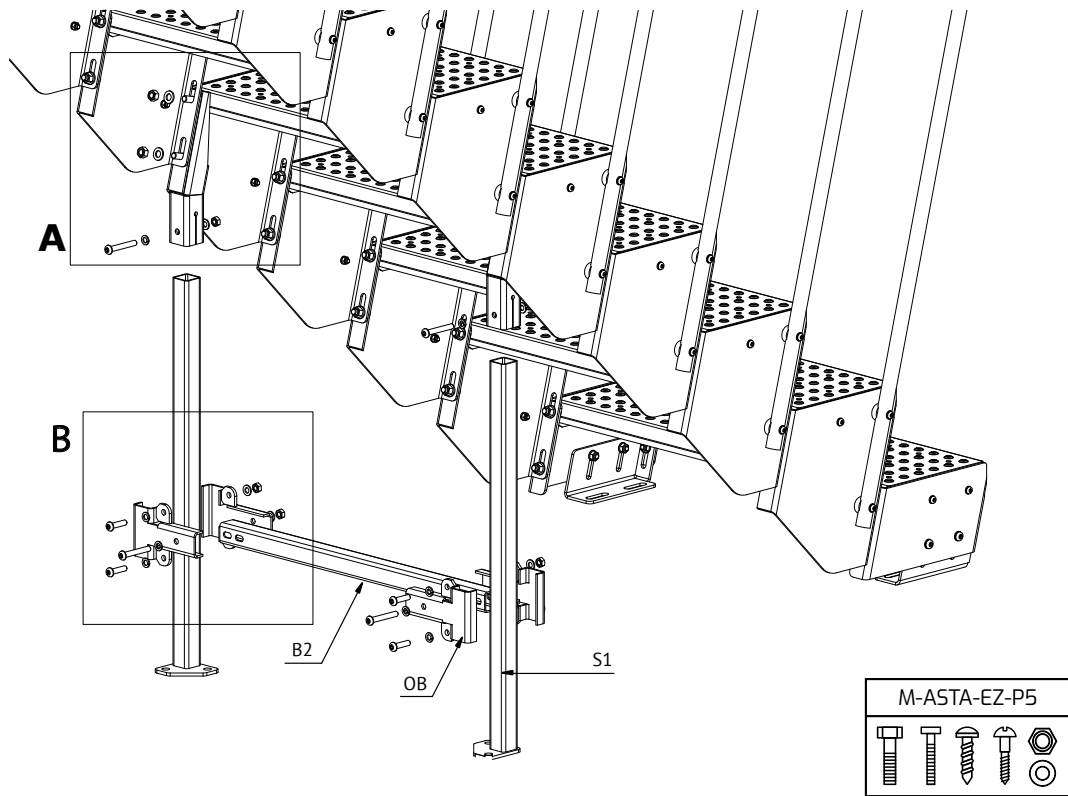
RINGHIERA CON FILONCINI 4 mm /
 RAILING WITH FI 4 mm LINES ASSEMBLY /
 MONTAGE EINER ABSPERRUNG MIT SEILEN FI 4 mm



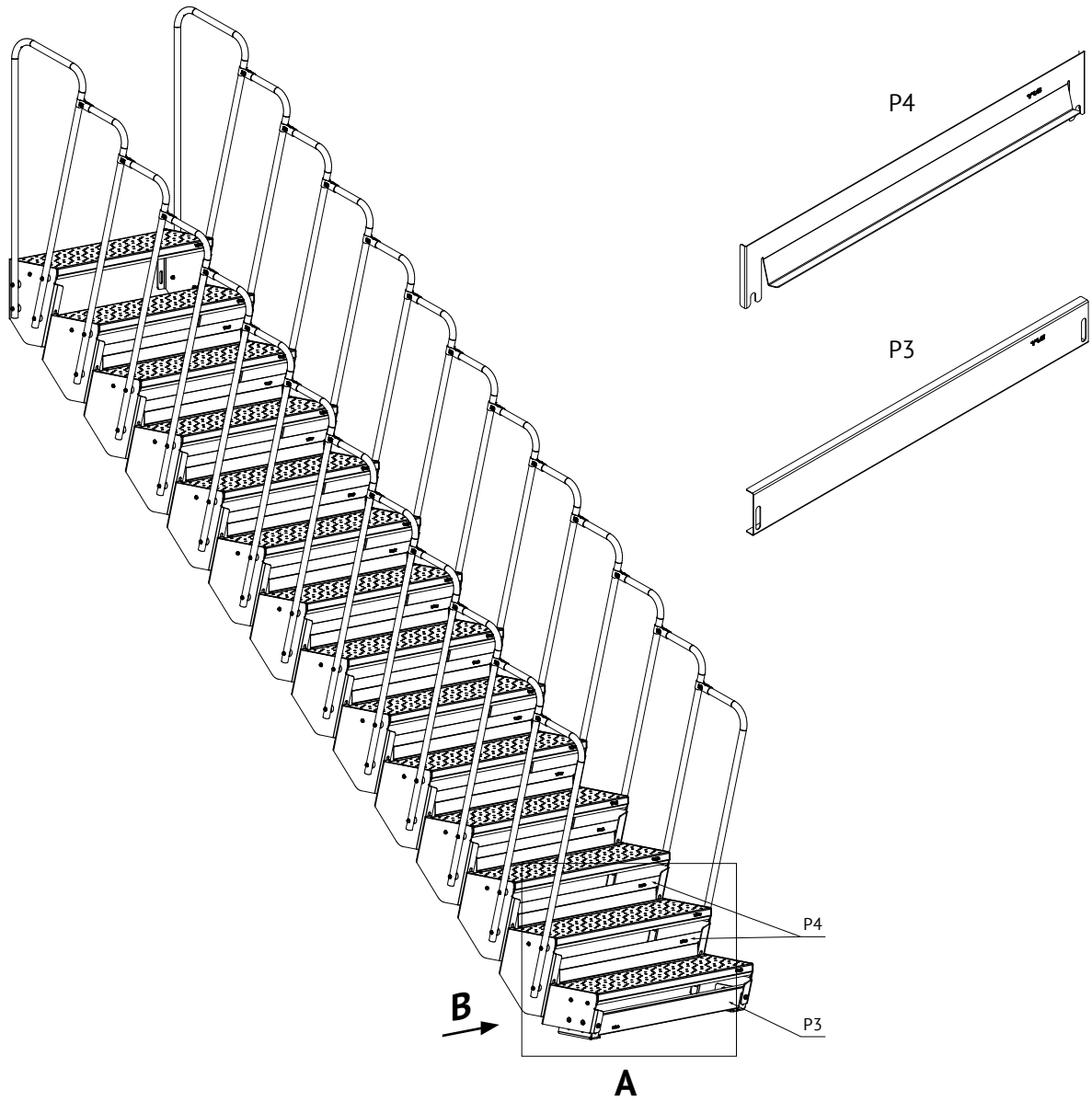
RINGHIERA A COLONNINE /
 ASSEMBLY SAFETY RAILING /
 MONTAGE SICHERES GELÄNDERS



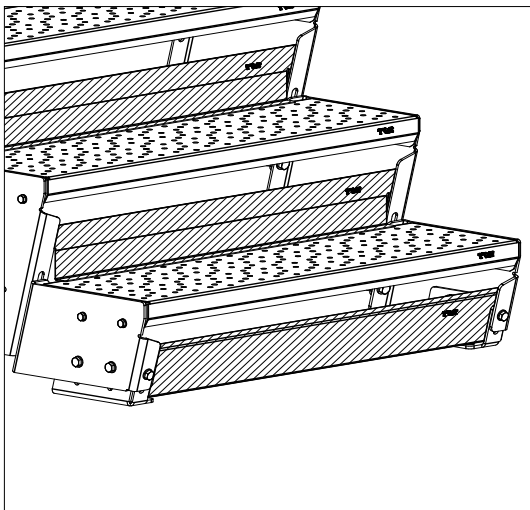
ASSEMBLAGGIO DEL SUPPORTO (per scale con oltre 14 gradini) /
 SUPPORT ASSEMBLY (for stairs fight over 14 steps) /
 MONTAGE EINER STÜTZE (bei Treppen mit mehr als 14 Stufen)



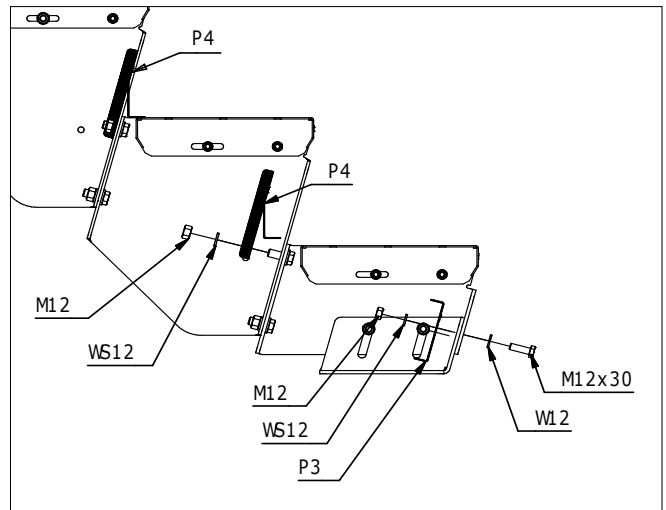
ASSEMBLAGGIO PRIMO GRADINO /
 RISER PLATE ASSEMBLY /
 MONTAGE STEIGPLATTE

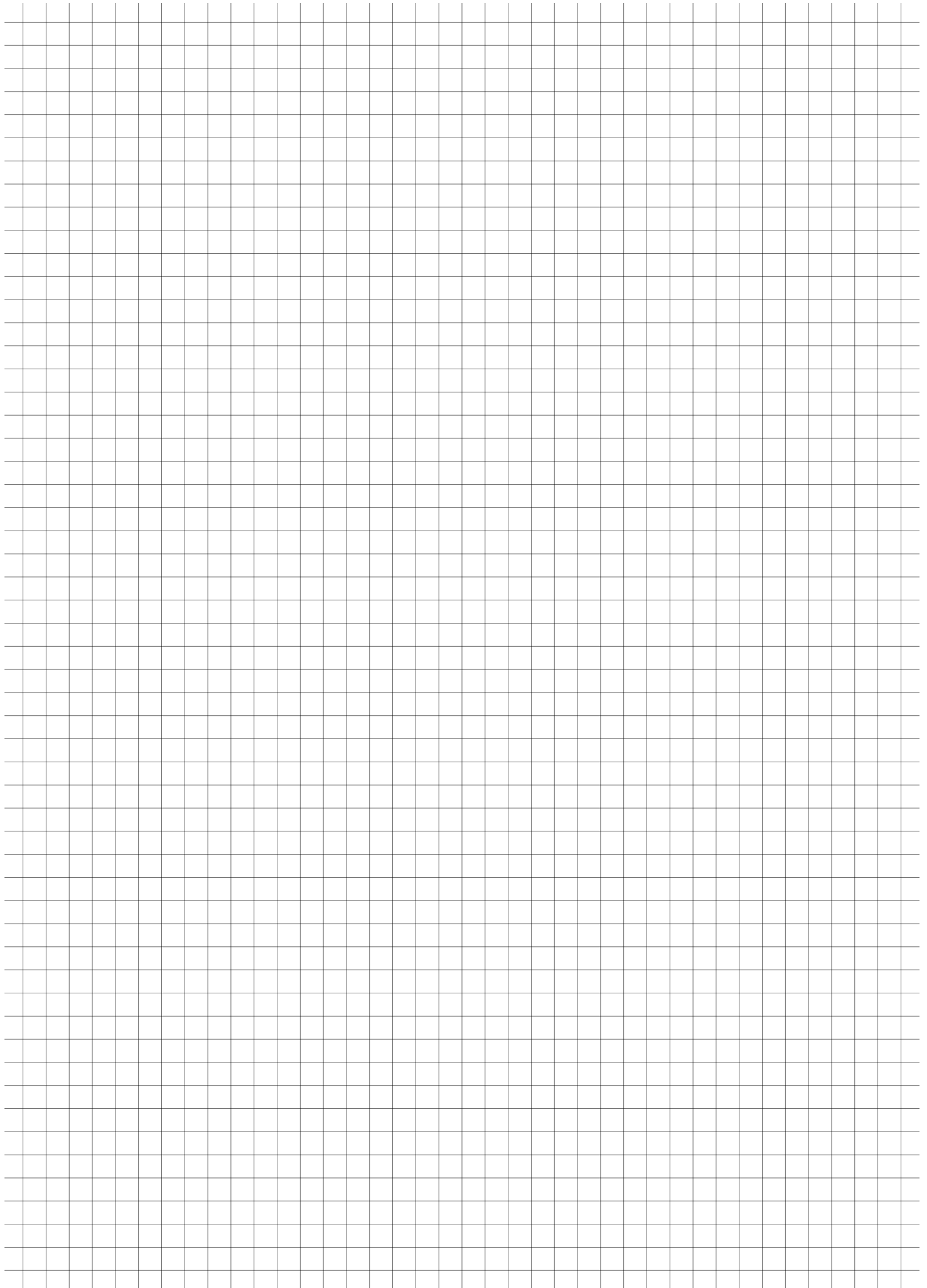


A



B







ISTRUZIONI DI MONTAGGIO
ASSEMBLY INSTRUCTION
MONTAGEANLEITUNG



02 87168606



info@scalekit.it



www.scalekit.it



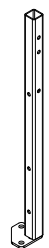
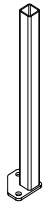



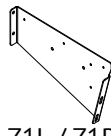
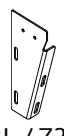
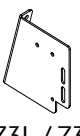
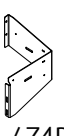

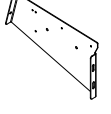
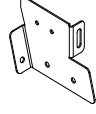
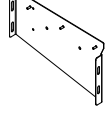
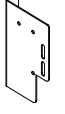

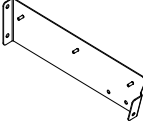
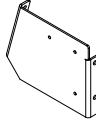
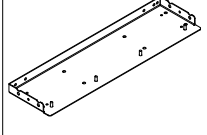
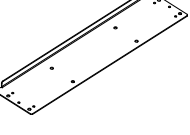
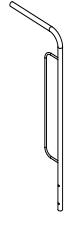
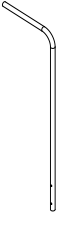

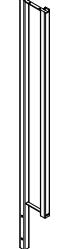

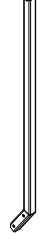
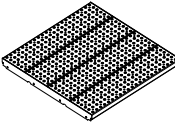
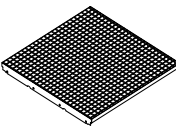
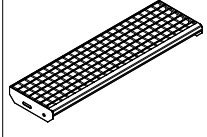
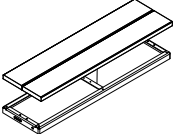
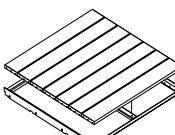
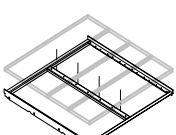
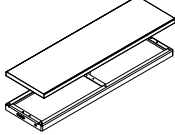
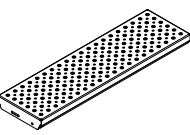





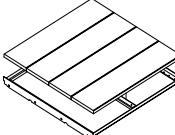
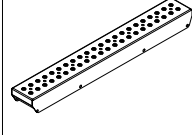
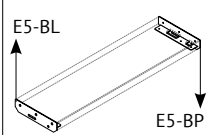
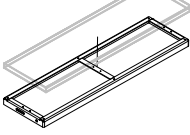
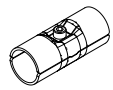


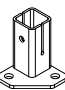

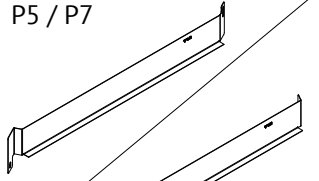
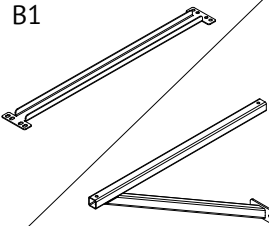




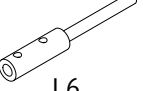


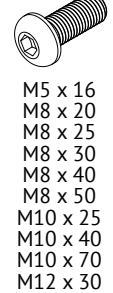
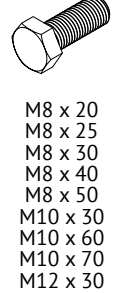
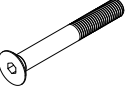
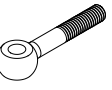






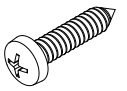




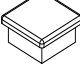
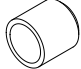
asta

SCALA
MODULARE

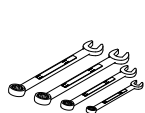
MODULAR
STAIRS

MODULTREPPE

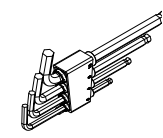
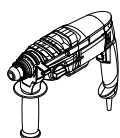
DISTINTA / PARTS LIST / STÜCKLISTE

 SZ1	 S0.5, S1, S2, S3	 SZ2A SZ3A	 RP11 RP12 RP13	 RP14	 Z1L / Z1P	 Z2L / Z2P	 Z3L / Z3P	 Z4L / Z4P	
 PO1.0 / PO1.2 / PO2.4					 Z5L / Z5P	 Z6L / Z6P	 Z7L / Z7P	 Z8L / Z8P	
 PP1.2 / PP2.4					 Z9L / Z9P	 MSPL / MSPP	 PD4	 PD5	
 R5B, R8B	 R5P, R8P	 R6B, R9B	 RP23	 RP24	 RP25	 PW4	 PW1	 E1	 E2
						 PW2	 PWR	 E3	 E4
 R6P, R9P	 R7B	 R7P	 RP21	 RP22					
						 PW3	 D1, D2, D3, D4	 E5	 ER
 M-Z-G-A	 WSP	 LS	 L4	 XL1, XL2	 P5 / P7		 B1		
 M-Z-G	 WSP2	 M-EB-04	 SG	 L6	 P6 / P8		 WP		
 M5 x 16 M8 x 20 M8 x 25 M8 x 30 M8 x 40 M8 x 50 M10 x 25 M10 x 40 M10 x 70 M12 x 30	 M8 x 20 M8 x 25 M8 x 30 M8 x 40 M8 x 50 M10 x 30 M10 x 60 M10 x 70 M12 x 30	 MS6 x 50	 M6 x 40	 M6, M8, M10, M12	 MK5 MK6	 W8, W10, W12	 WS8, WS10, WS12	 WF8	 WP8
		 WK4, 2 x 16	 WD4 x 50 WD3, 5 x 20	 ZW-28	 M-EB-01	 RO28	 ZW-40	 M-EB-05	

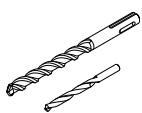
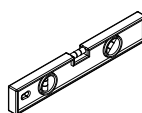
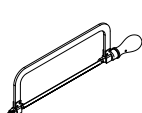
NECESSARIO PER ASSEMBLARE / NEEDED TO ASSEMBLY / FÜR DIE MONTAGE NOTWENDIG



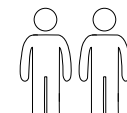
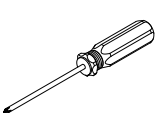
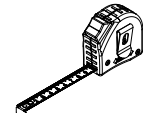
8, 10, 13, 17, 19x2



2, 3, 5, 6

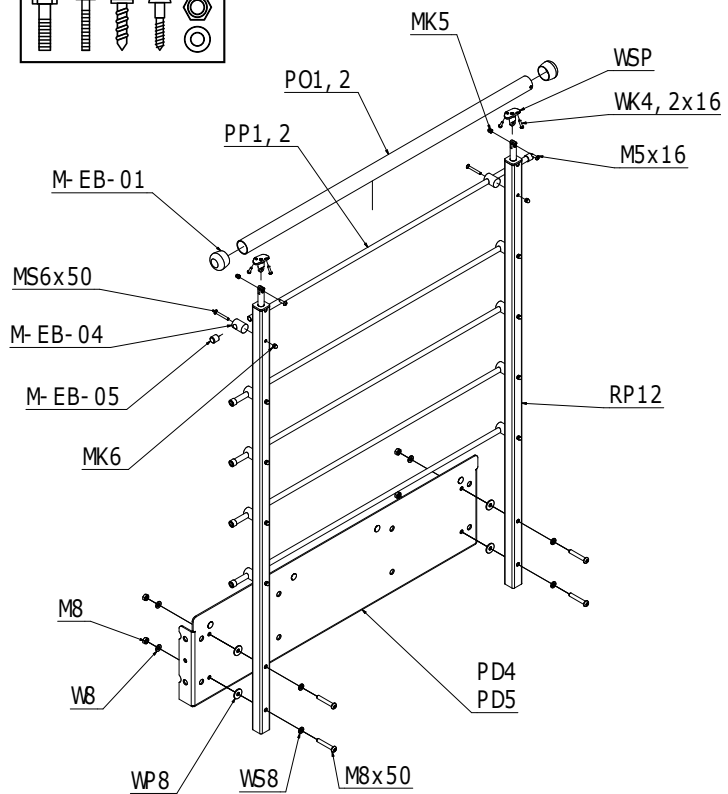
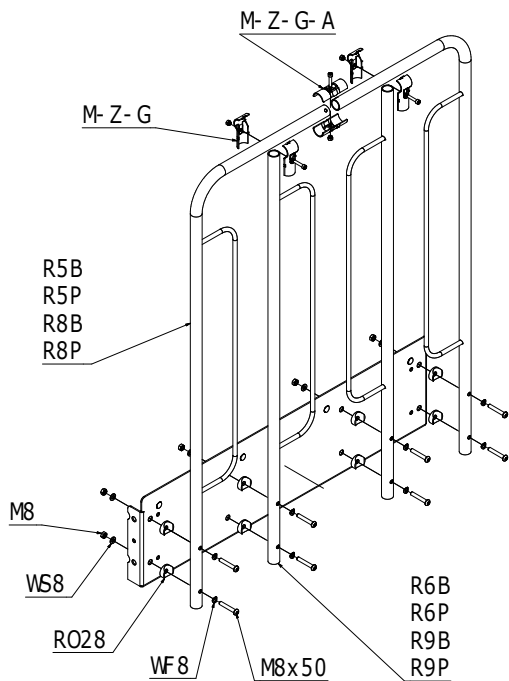


14 mm, 11 mm,
3,5 mm, 2,5 mm



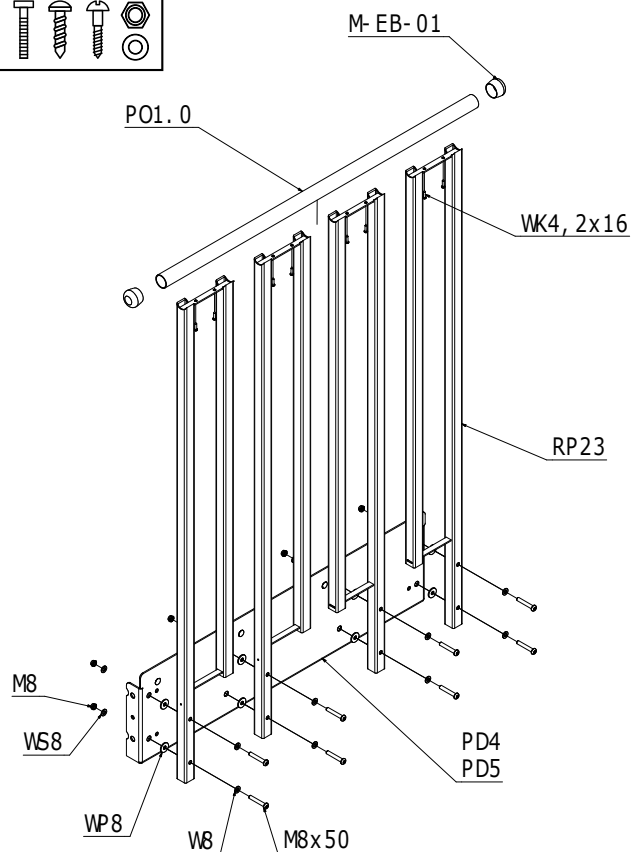
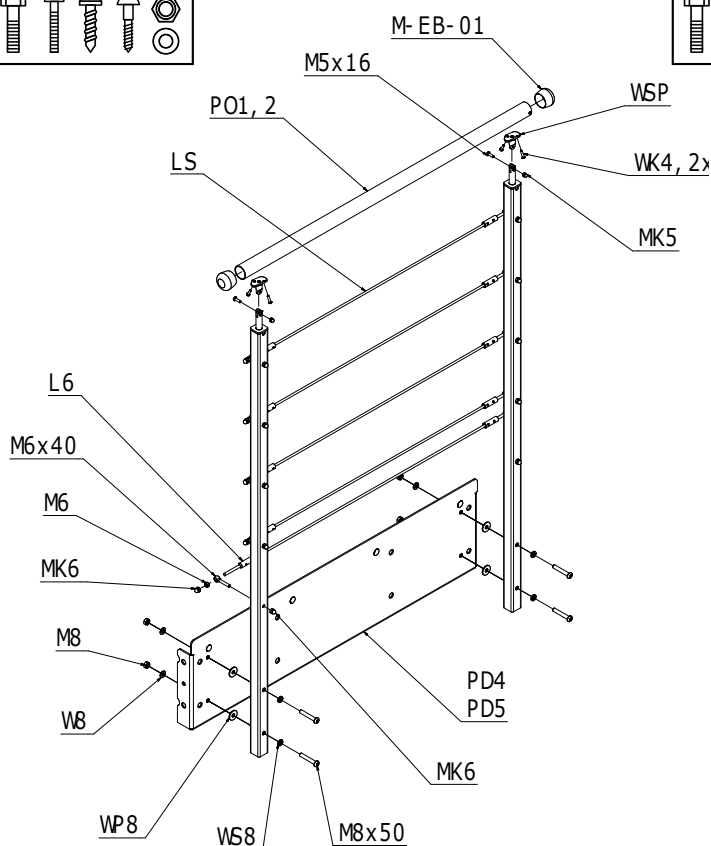
Balaustra standard o con protezione
Railing with modular balustrades
Modulares Geländer

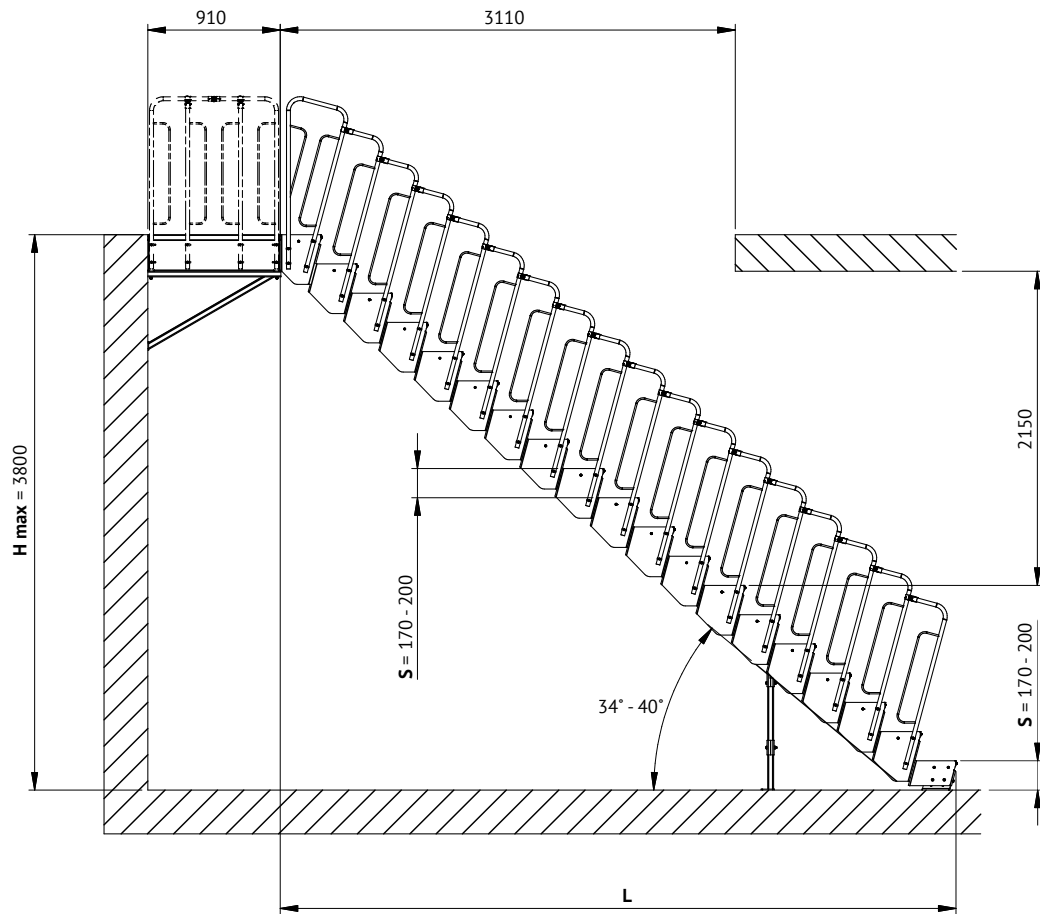
Balaustra con filoncini 12 mm
Railing with f 12 mm tubes
Geländer mit Rohren f 12 mm



Balaustra con filoncini 4 mm
Railing with f 4 mm lines
Geländer mit Seilen f 4 mm

Balaustra a colonnine
Safety railing
Sicheres Geländer





H	L	N
340-400	530-522	2
510-600	779-762	3
680-800	1027-1003	4
850-1000	1276-1244	5
1020-1200	1525-1485	6
1190-1400	1774-1725	7
1360-1600	2022-1966	8
1530-1800	2271-2207	9
1700-2000	2520-2447	10
1870-2200	2769-2688	11
2040-2400	3017-2929	12
2210-2600	3266-3170	13
2380-2800	3515-3410	14
2550-3000	3770-3657	15
2720-3200	4020-3900	16
2890-3400	4270-4140	17
3060-3600	4520-4381	18
3230-3800	4770-4622	19

Esempio di calcolo /
Example calculations /
Musterberechnungen

H = 1500 mm

N = 8

$$S = \frac{1500}{8} \approx 187,5 \text{ mm}$$

N - Numero gradini /
Number of treads /
Anzahl der Stufen

S - Alzata /
Height of treads /
Stufenhöhe

Il valore S si regola facilmente in un intervallo da 170 mm a 200 mm. Tutte le misure sono in mm.

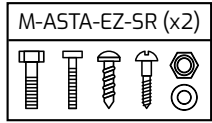
Dimension S is smoothly adjusted in range from 170 mm to 200 mm. All dimensions are in mm.

Die Größe S ist Stufenlos einstellbare im Bereich von 170 mm bis 200 mm. Alle Größe sind in mm angegeben.

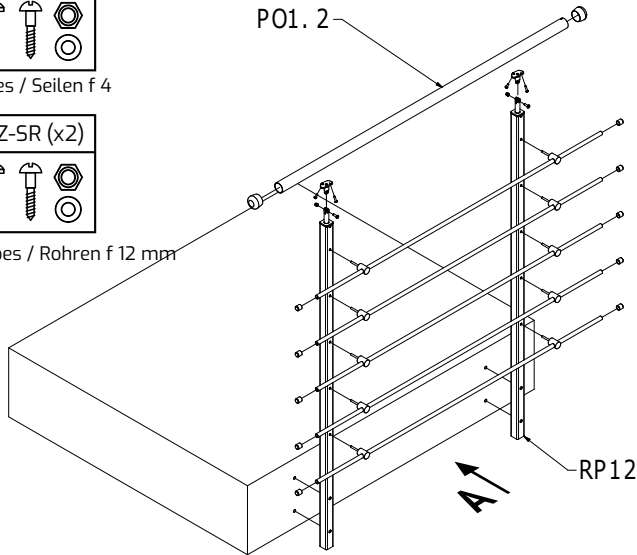
MONTAGGIO BALAUSTR /
BALCONY BALUSTRADE ASSEMBLY /
EINBAU EINER BALUSTRADE FÜR MEZZANIN



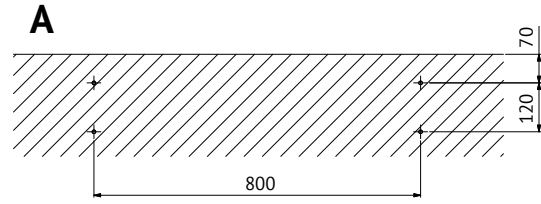
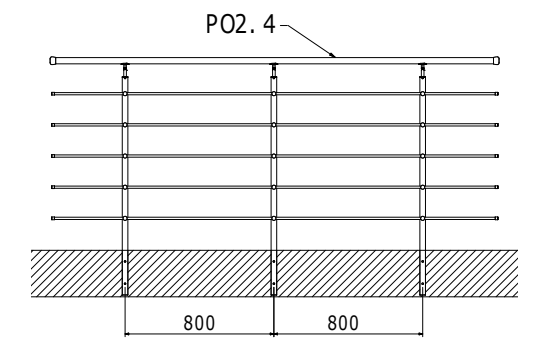
filoncini / lines / Seilen f 4



filoncini / tubes / Rohren f 12 mm



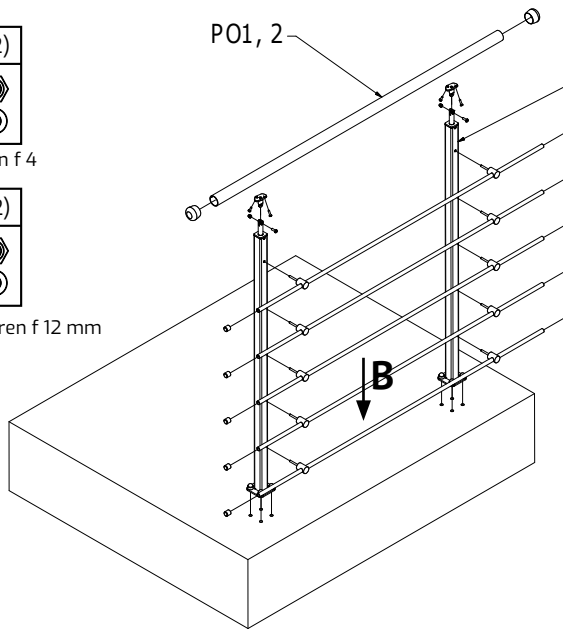
Variante 2.4 m / Variant 2.4 m / Variante 2.4 m



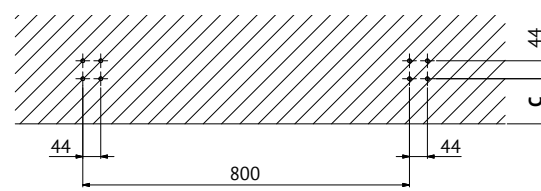
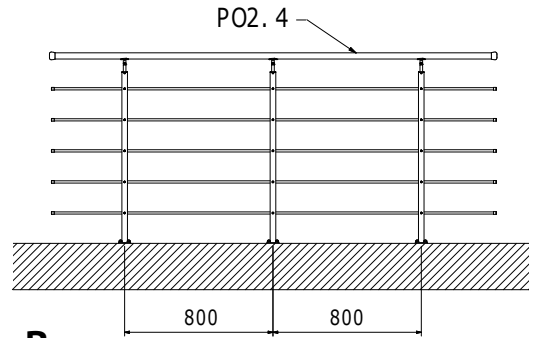
filoncini / lines / Seilen f 4



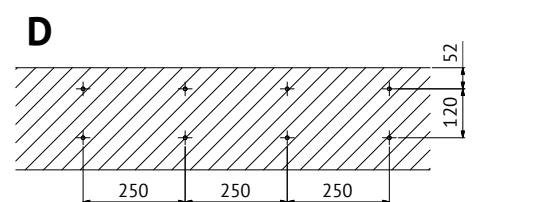
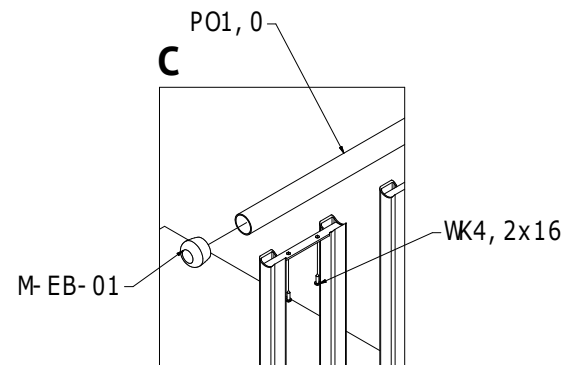
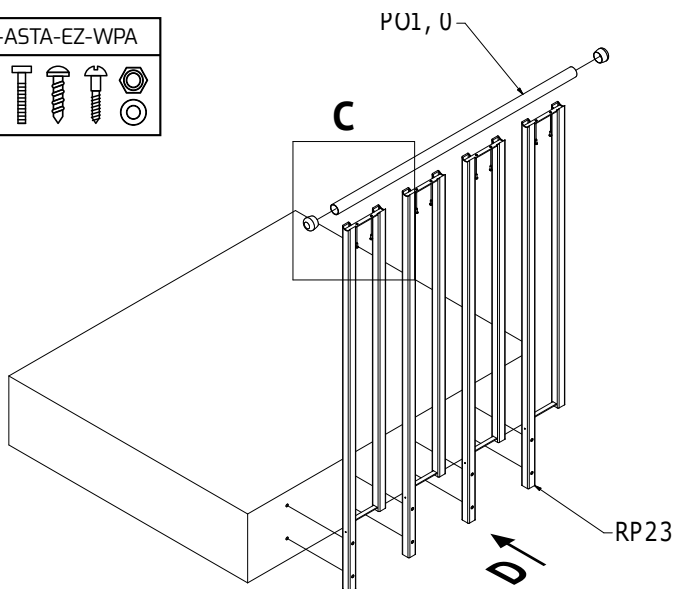
filoncini / tubes / Rohren f 12 mm



RP14 Variante 2.4 m / Variant 2.4 m / Variante 2.4 m

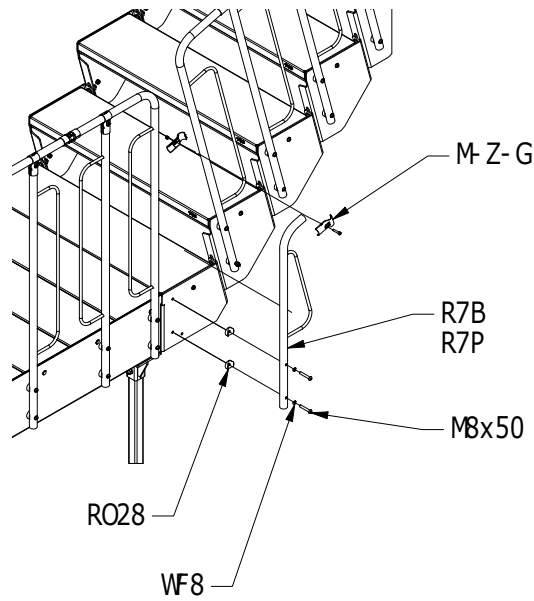


C - distanza min. in accordo con il produttore del fissaggio / min. distance according to the anchor manufacturer / Mindestabstand gemäß Dübelhersteller

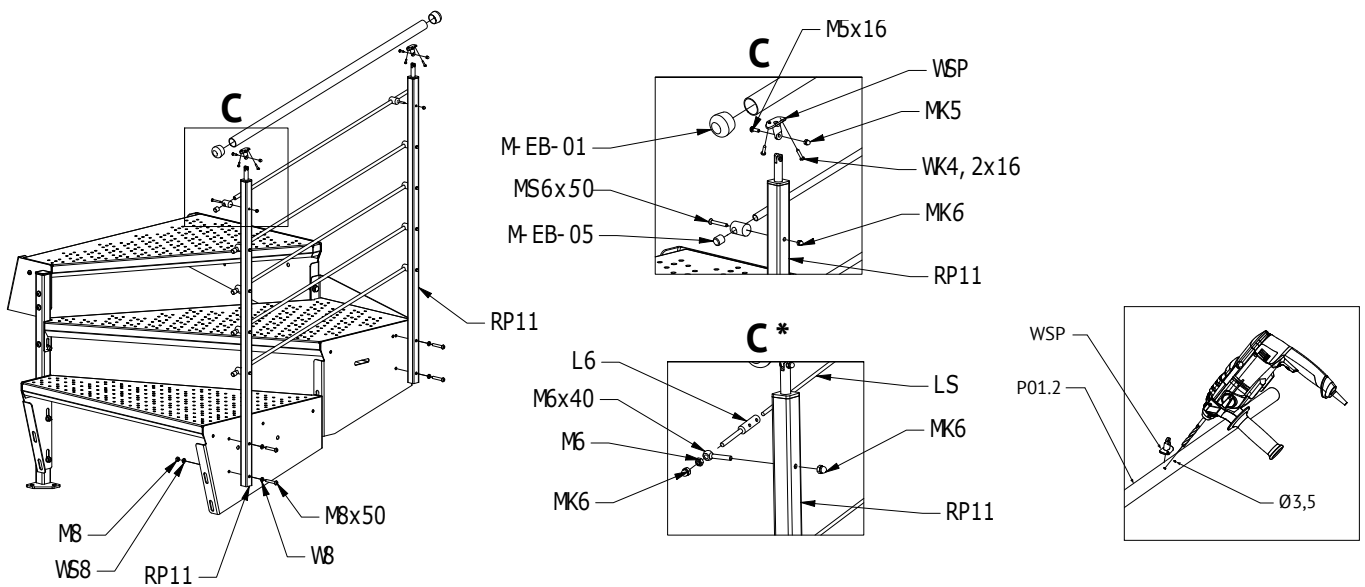


MONTAGGIO RINGHIERA / RAILING ASSEMBLY / GELÄNDERMONTAGE

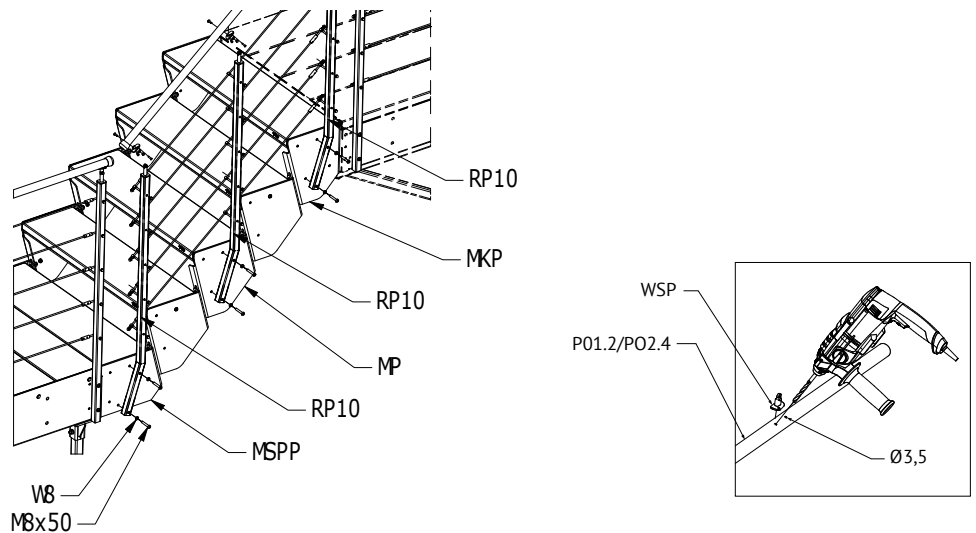
Ringhiera standard o con protezione / Railing with modular balustrades / Modulares Geländer



Ringhiera con filoncini 12 mm / Railing with f 12 mm tubes / Geländer mit Rohren f 12 mm (C)
 Ringhiera con filoncini 4 mm / Railing with f 4 mm lines / Geländer mit Seilen f 4 mm (C*)

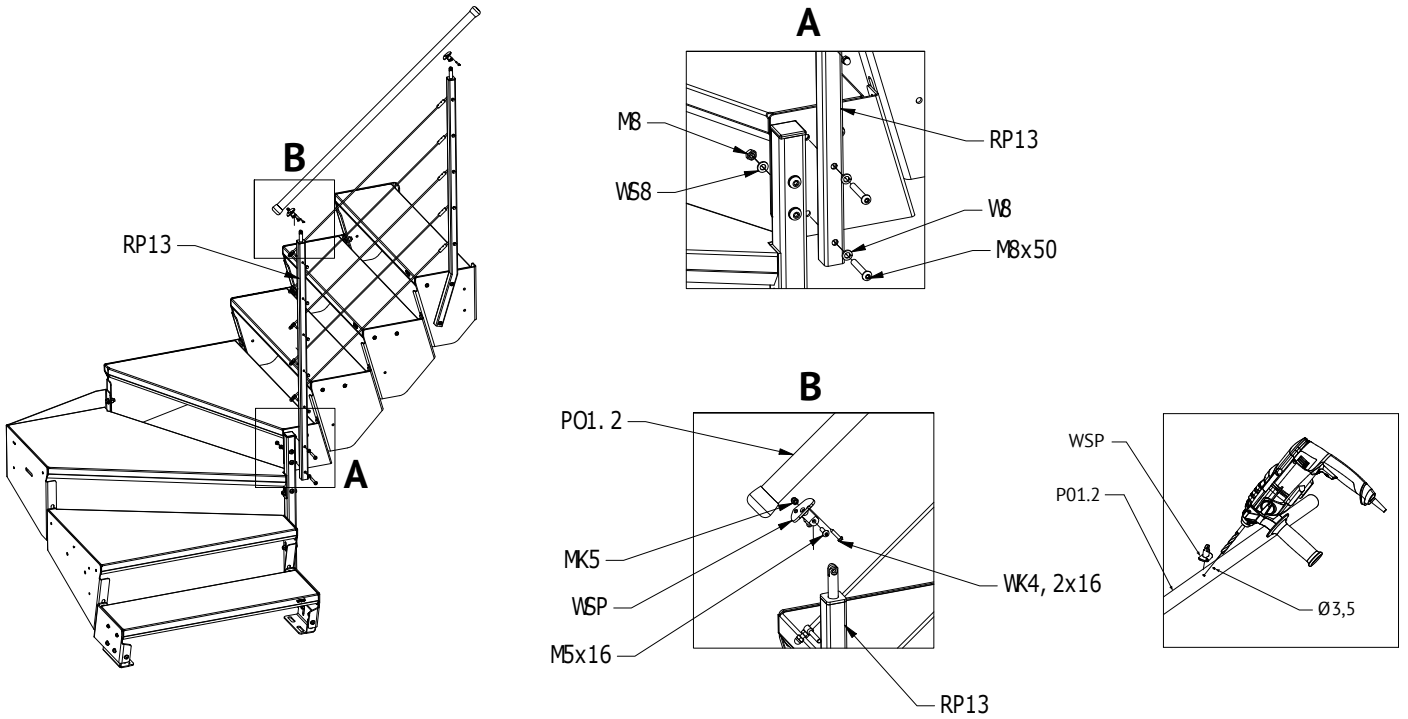


Ringhiera con filoncini 4 mm / Railing with f 4 mm lines / Geländer mit Seilen f 4 mm

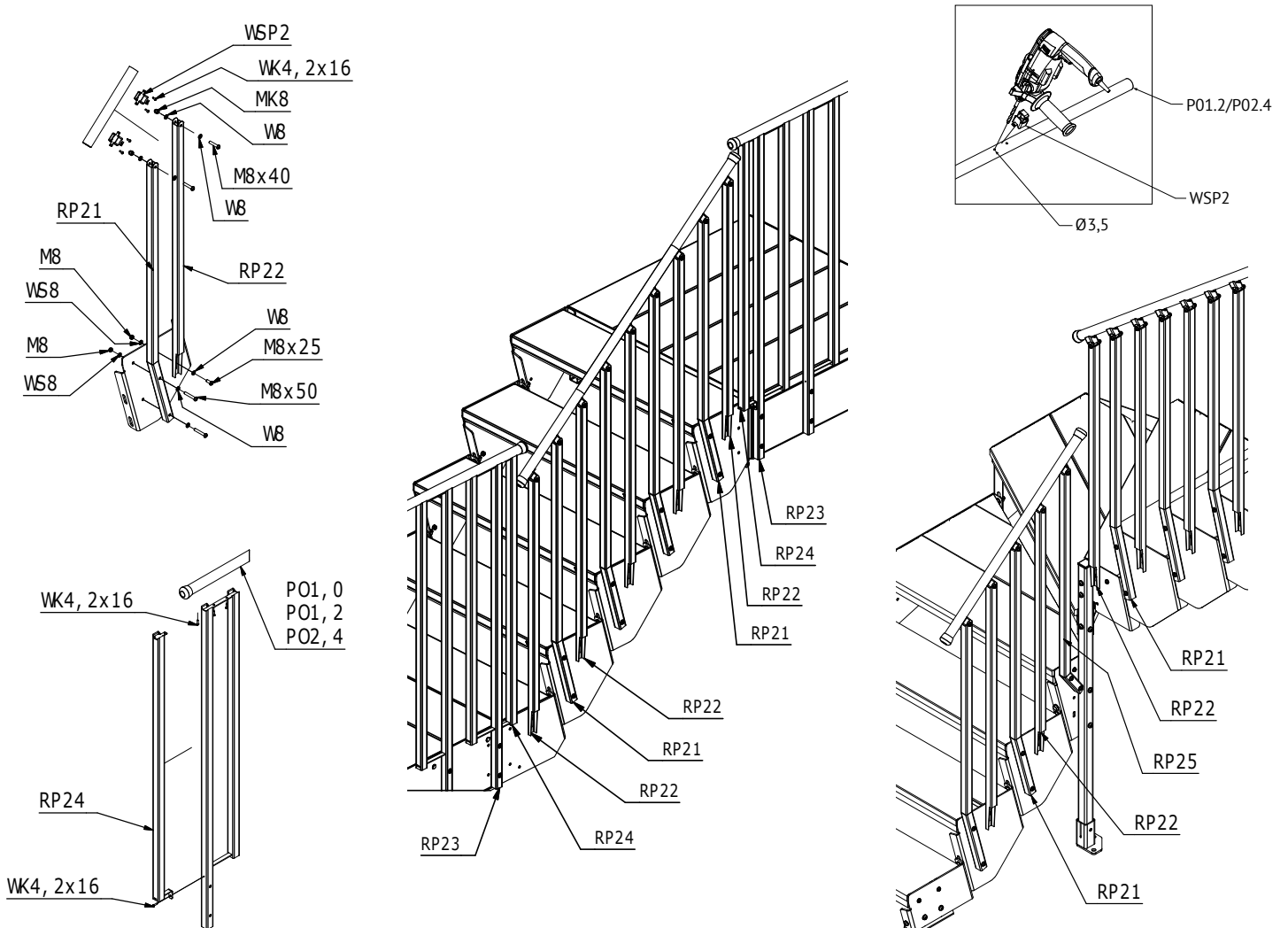


MONTAGGIO RINGHIERA / RAILING ASSEMBLY / GELÄNDERMONTAGE

Ringhiera con filoncini 4 mm / Railing with f 4 mm lines / Geländer mit Seilen f 4 mm

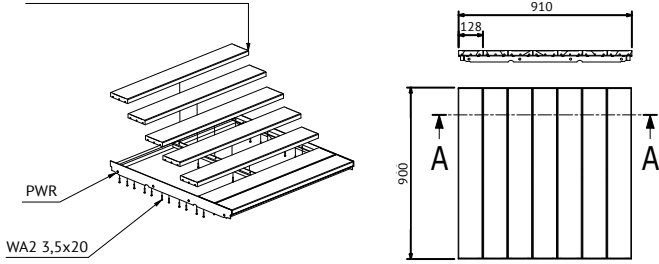


Ringhiera a colonnine / Safety railing / Sicheres Geländer



ESTERNO ANTISCIVOLO
OUTDOOR NON-SLIP BOARD
BRETTER FÜR DEN AUSSENBEREICH

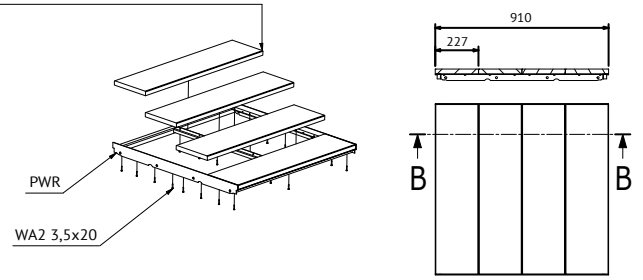
128x890x25



M-ASTA-EZ-PPW2

INTERNO LEGNO LAMINATO
INDOOR LAMINATED TIMBER
BRETTER FÜR DEN INNENBEREICH

890X227X25

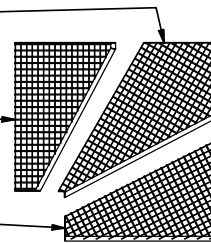


M-ASTA-EZ-PPW3

ASTA-E11L

ASTA-E12L

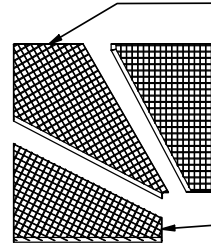
ASTA-E10L



ASTA-E11P

ASTA-E12P

ASTA-E10P

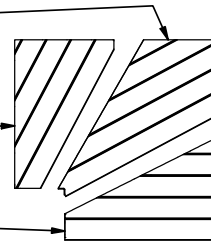


ASTA-E5L

ASTA-E6L

ASTA-E4L

M-ASTA-EZ-SDZ

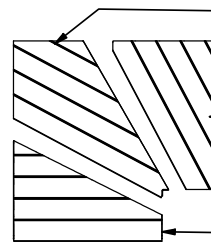


ASTA-E5P

ASTA-E6P

ASTA-E4P

M-ASTA-EZ-SDZ

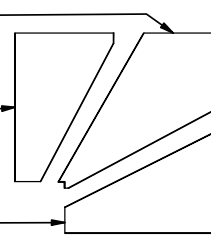


ASTA-E8L

ASTA-E7L

ASTA-E9L

M-ASTA-EZ-SDZ

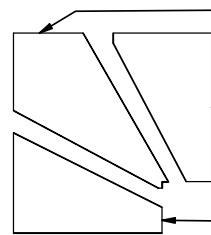


ASTA-E8P

ASTA-E7P

ASTA-E9P

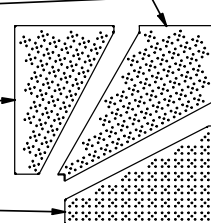
M-ASTA-EZ-SDZ



ASTA-E2L

ASTA-E3L

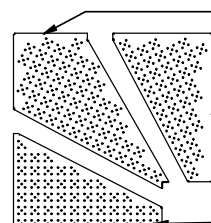
ASTA-E1L



ASTA-E2P

ASTA-E3P

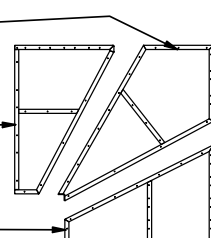
ASTA-E1P



ASTA-ER5L

ASTA-ER6L

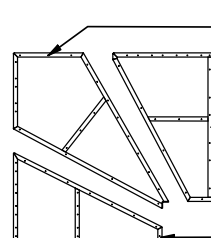
ASTA-ER4L

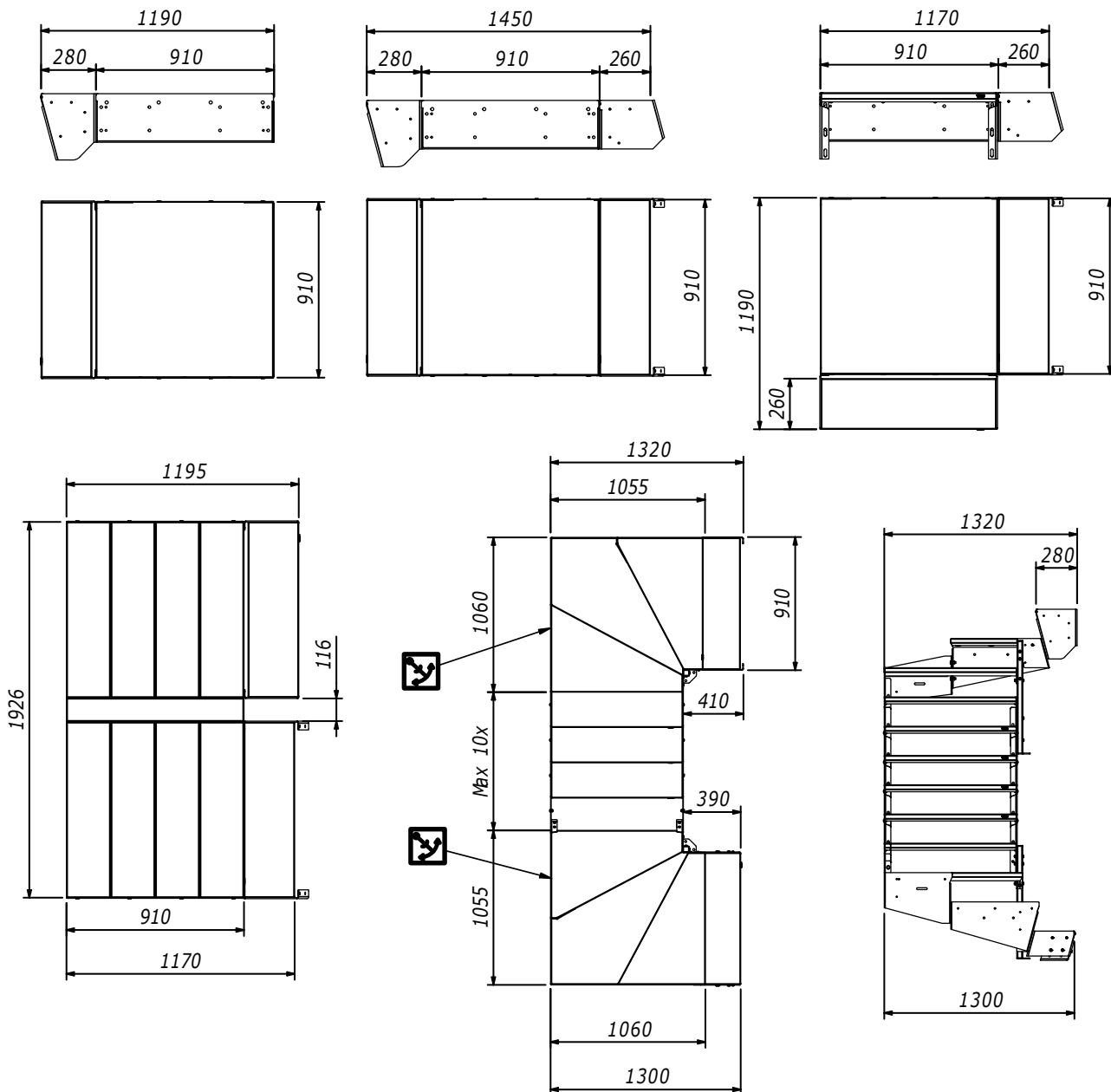


ASTA-ER5P

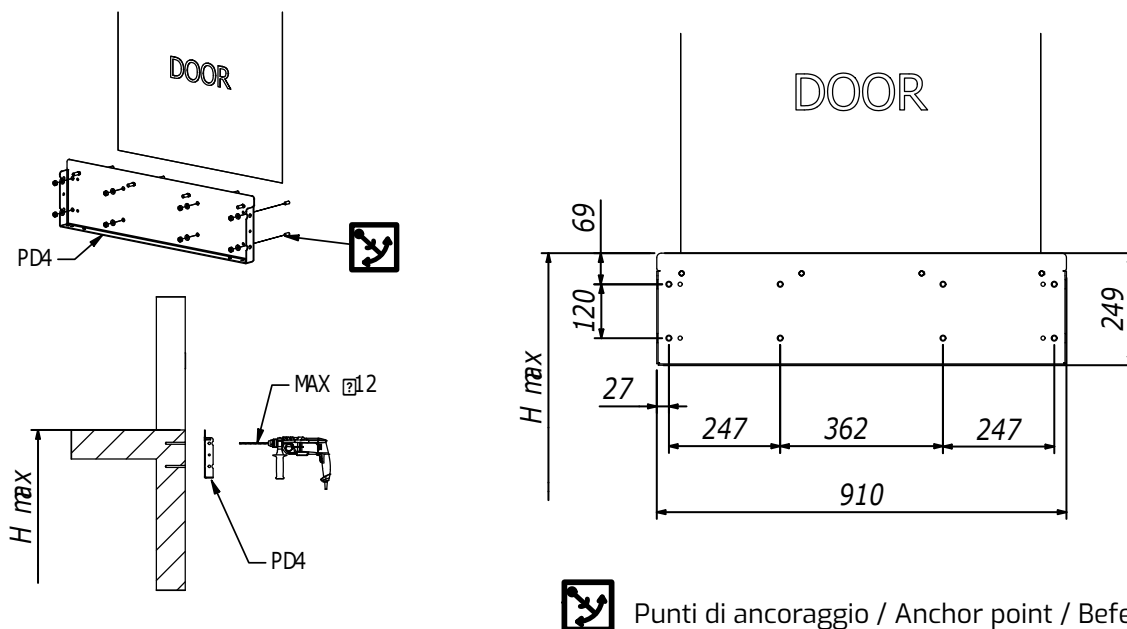
ASTA-ER6P

ASTA-ER4P

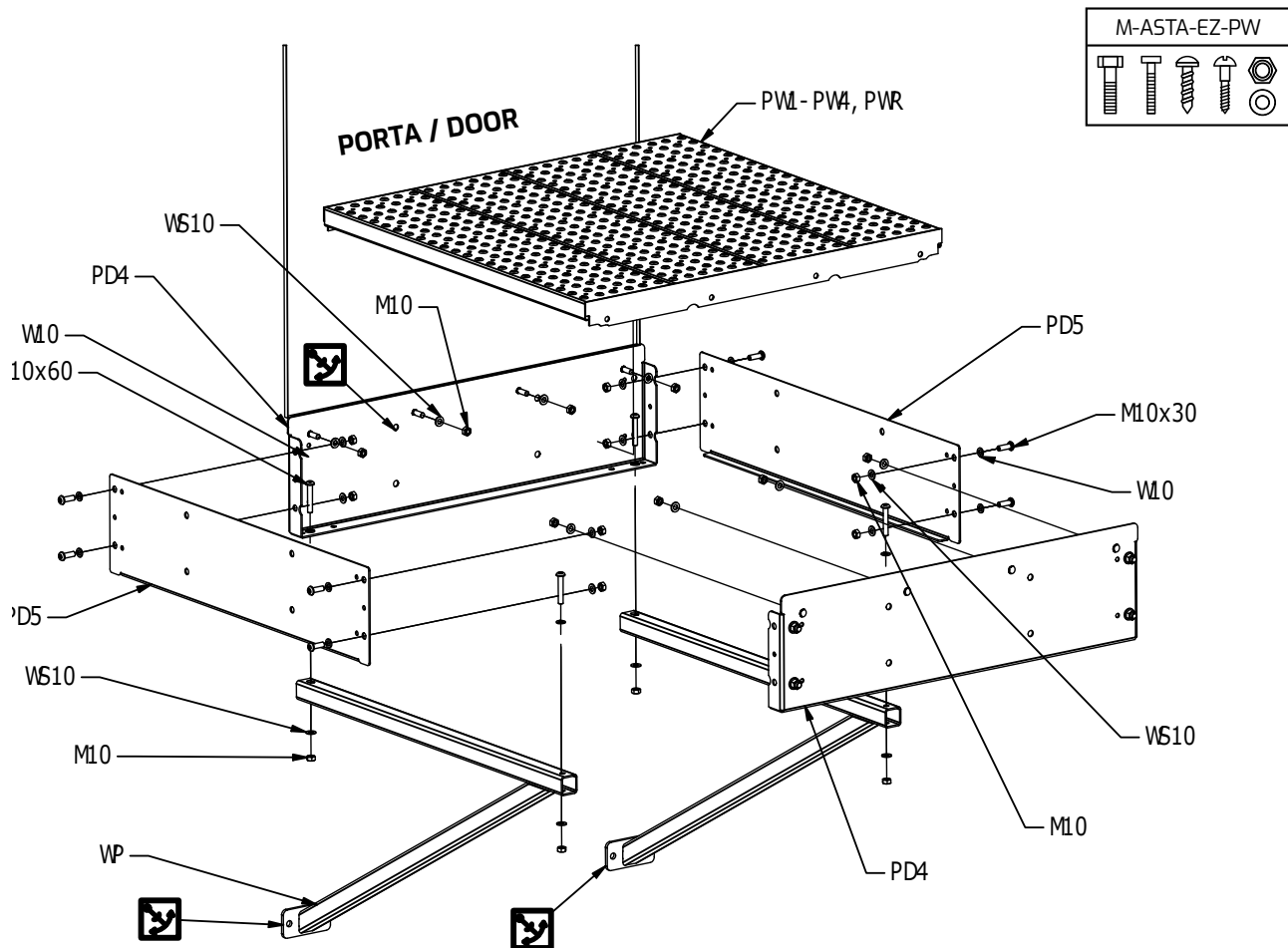
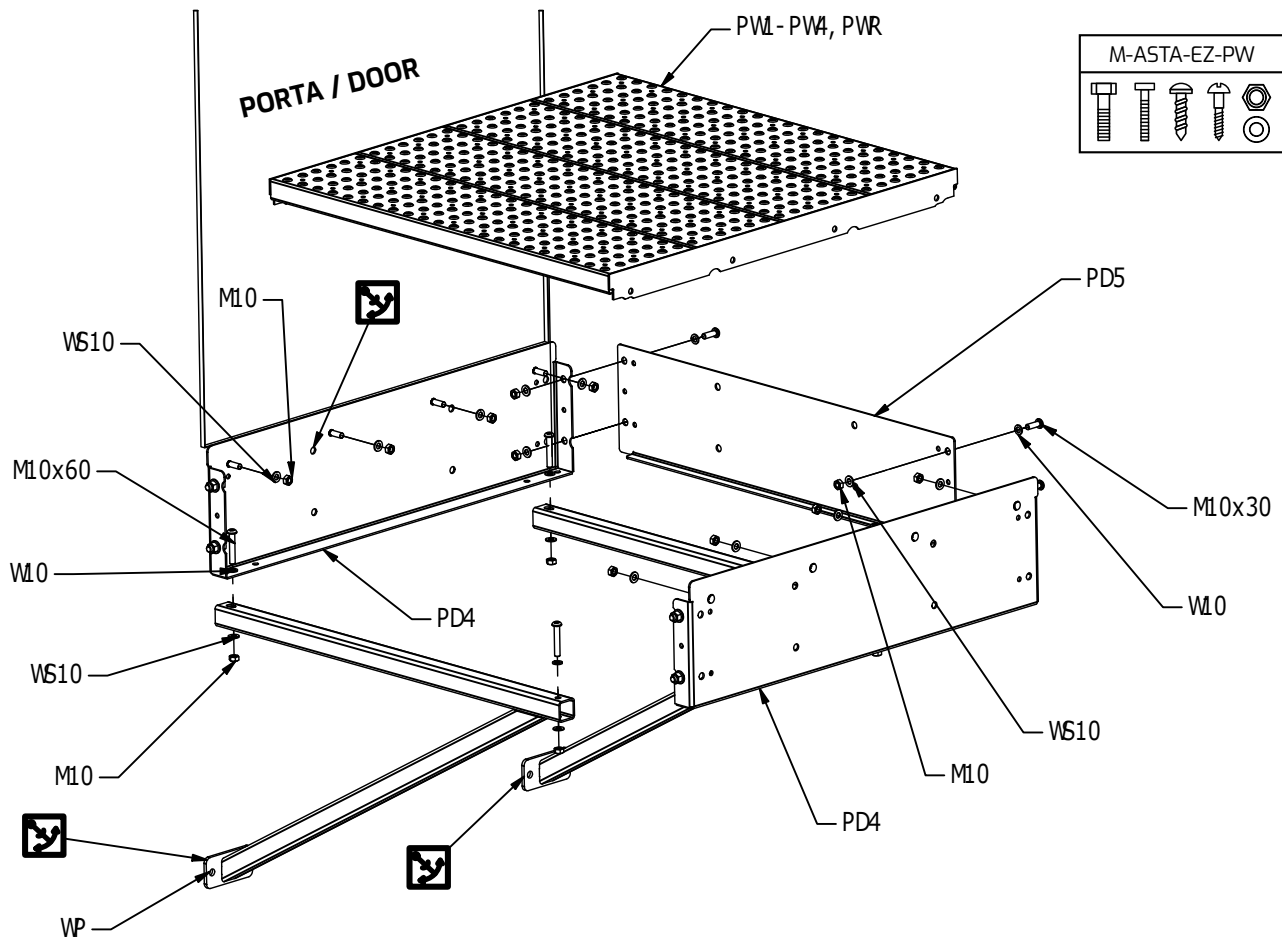




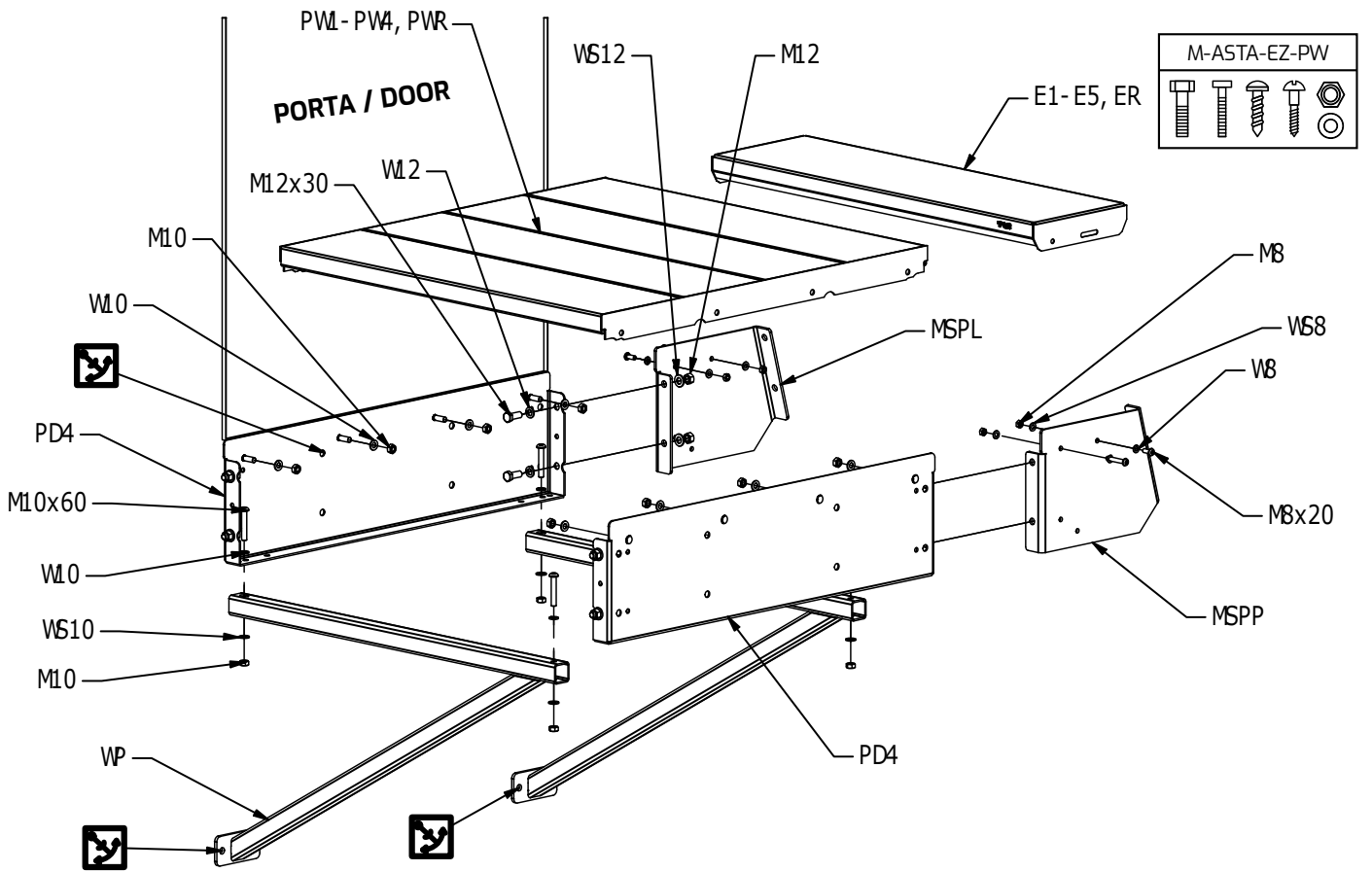
ANCORAGGIO PIATTAFORMA / PLATFORM ANCHORING / VERANKERUNG DER PLATTFORM



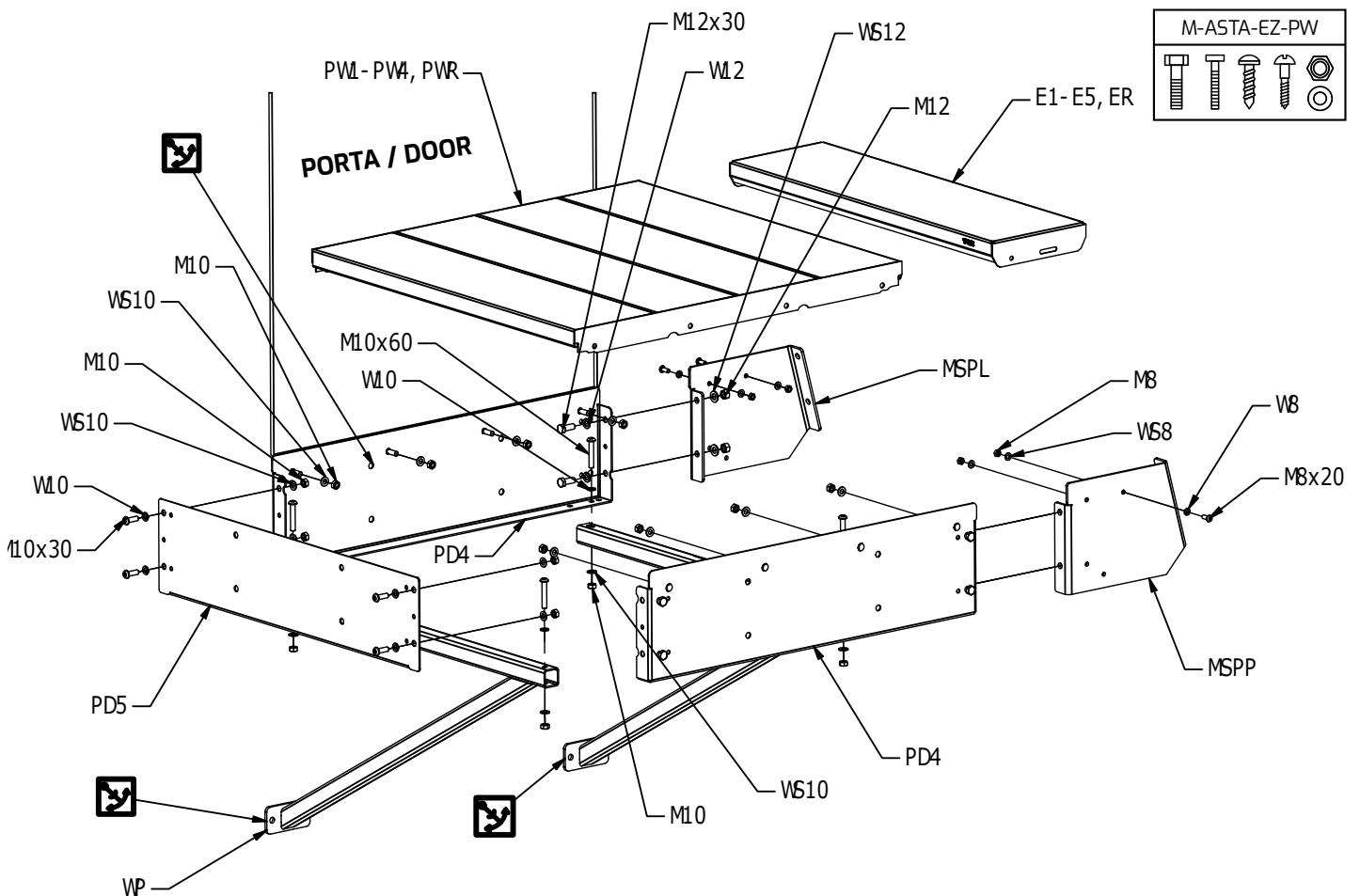
Punti di ancoraggio / Anchor point / Befestigungspunkt



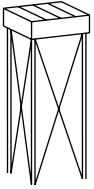
Variante 3 / Variant 3 / Variante 3



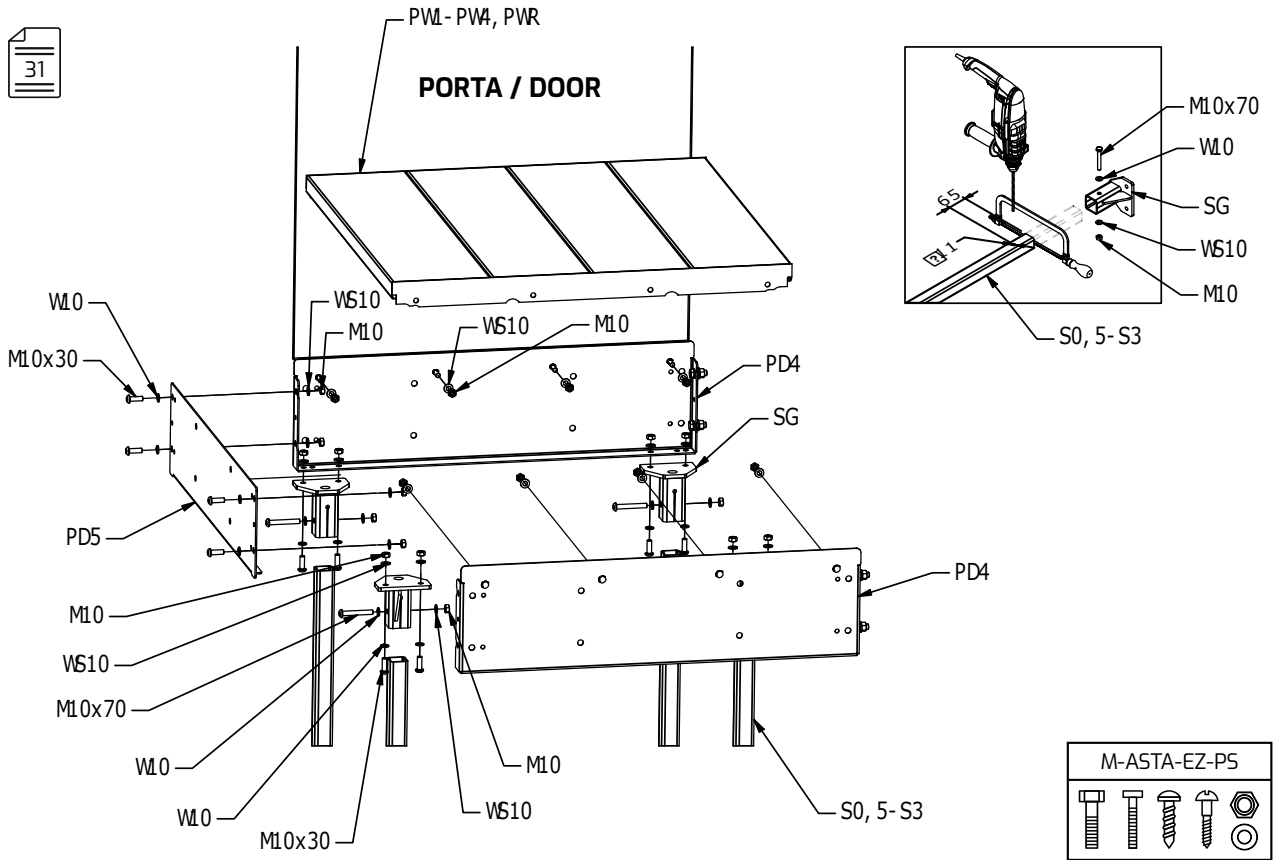
Variante 4 / Variant 4 / Variante 4



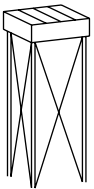
Variante 5 / Variant 5 / Variante 5



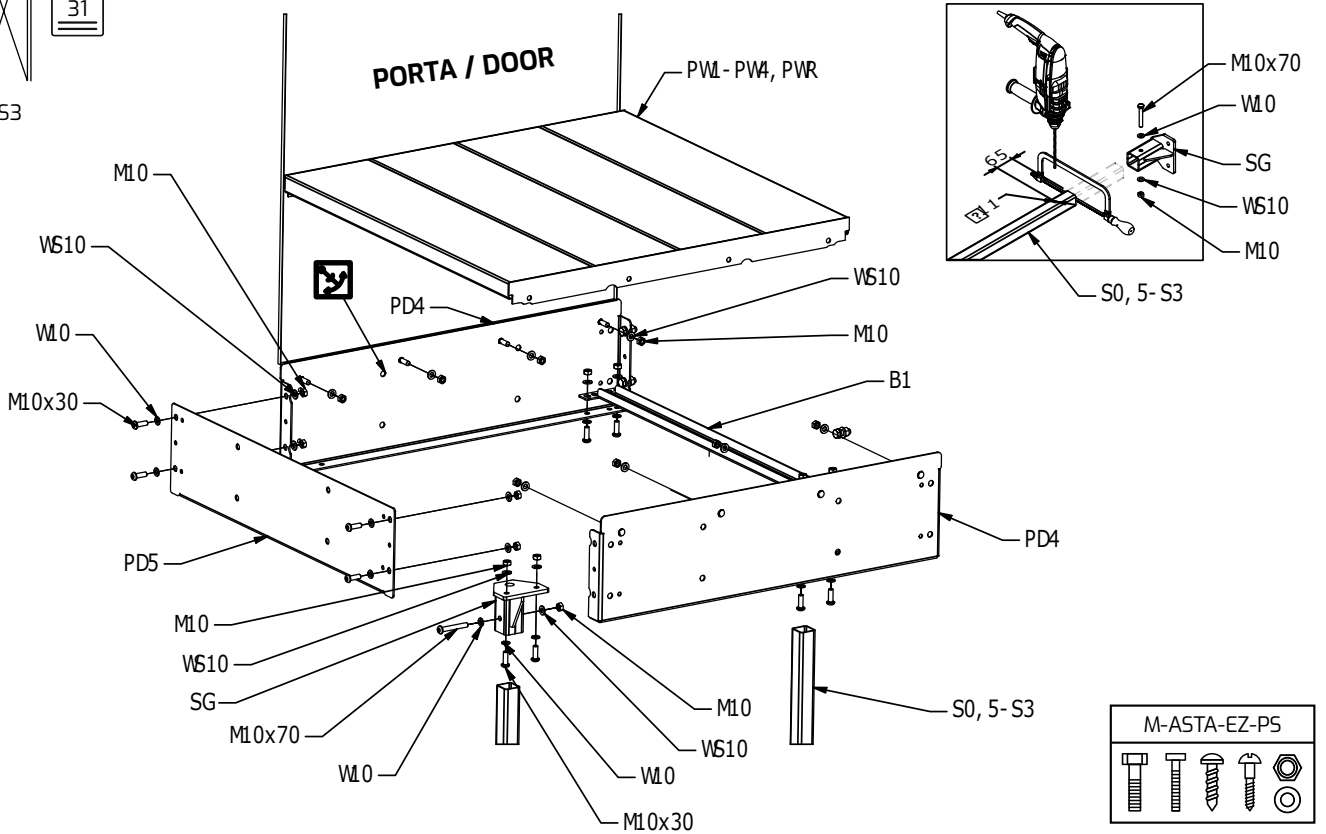
S2 / S3

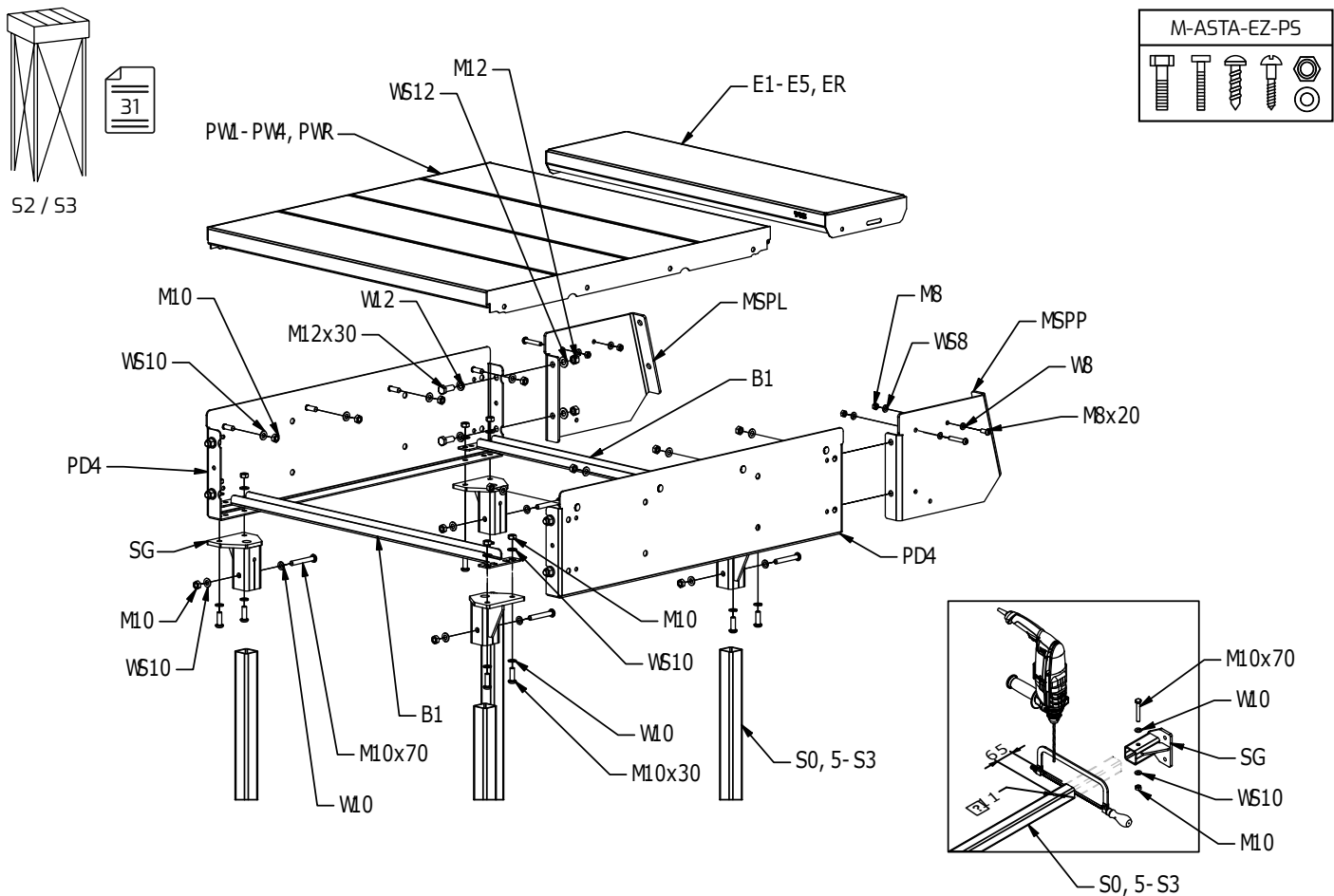
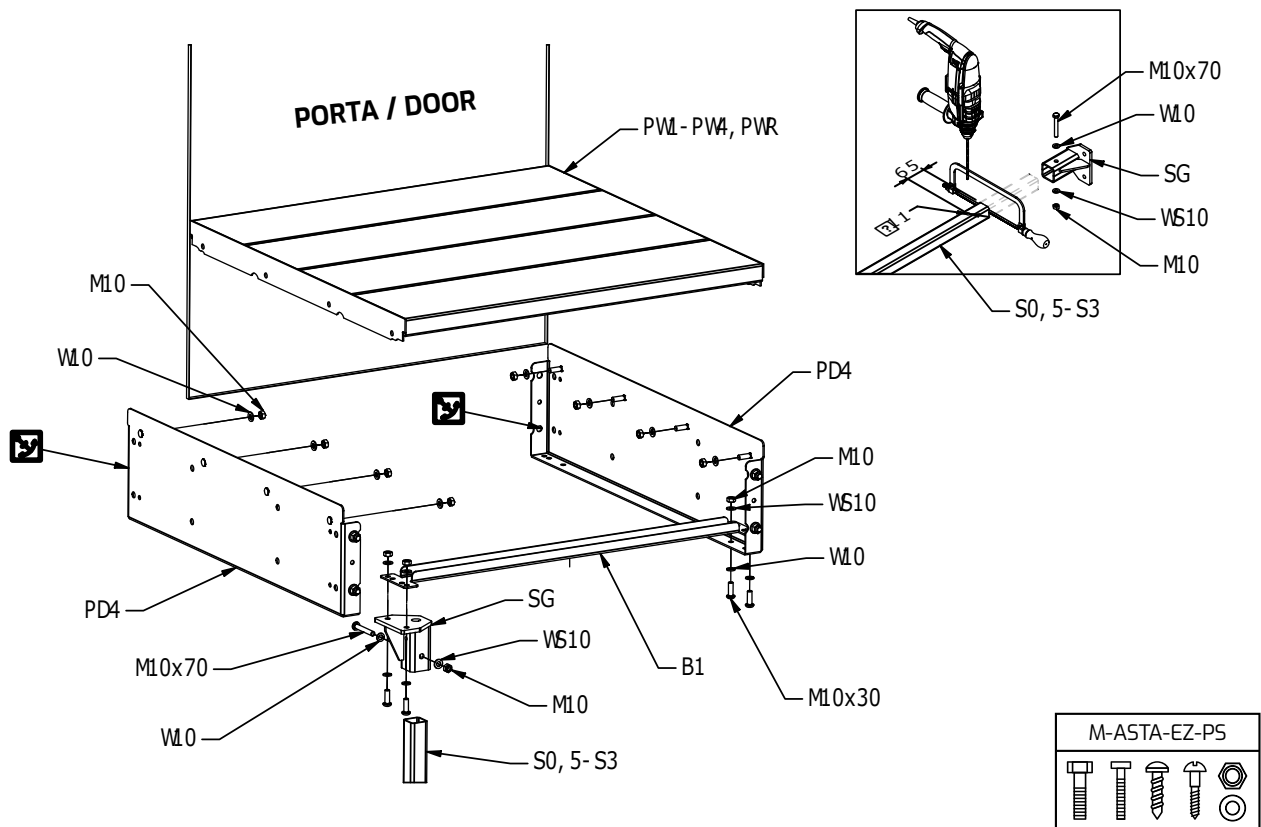


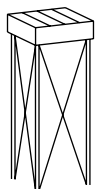
Variante 6 / Variant 6 / Variante 6



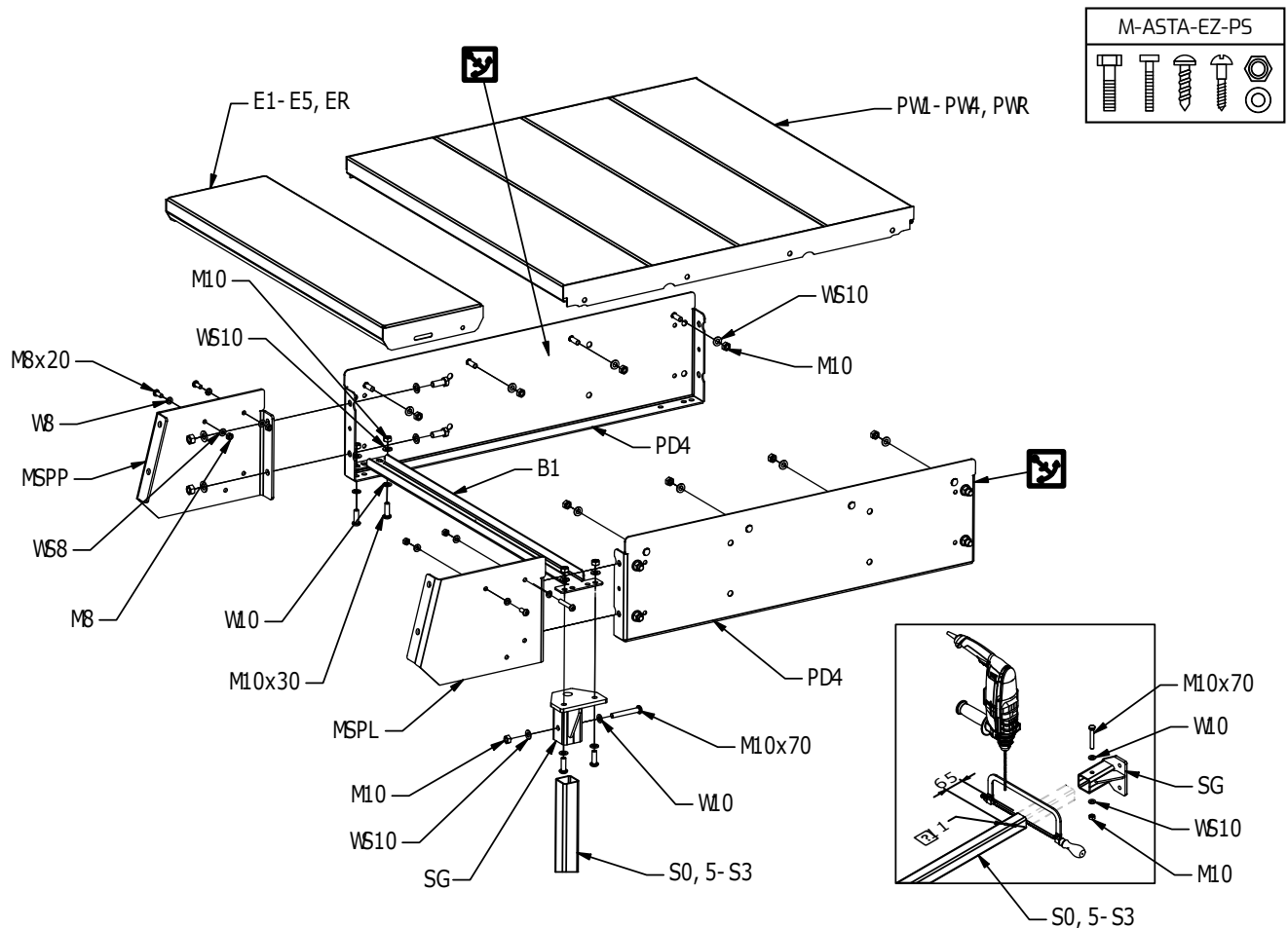
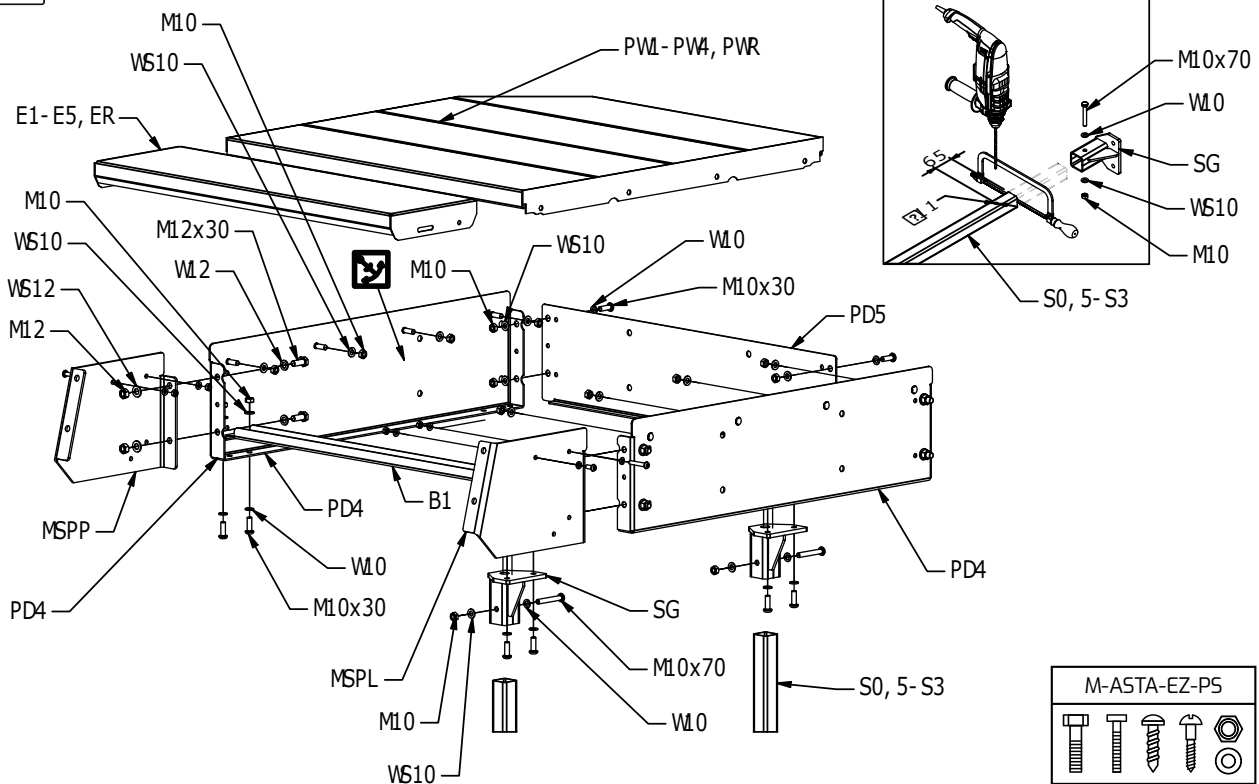
S2 / S3



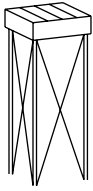




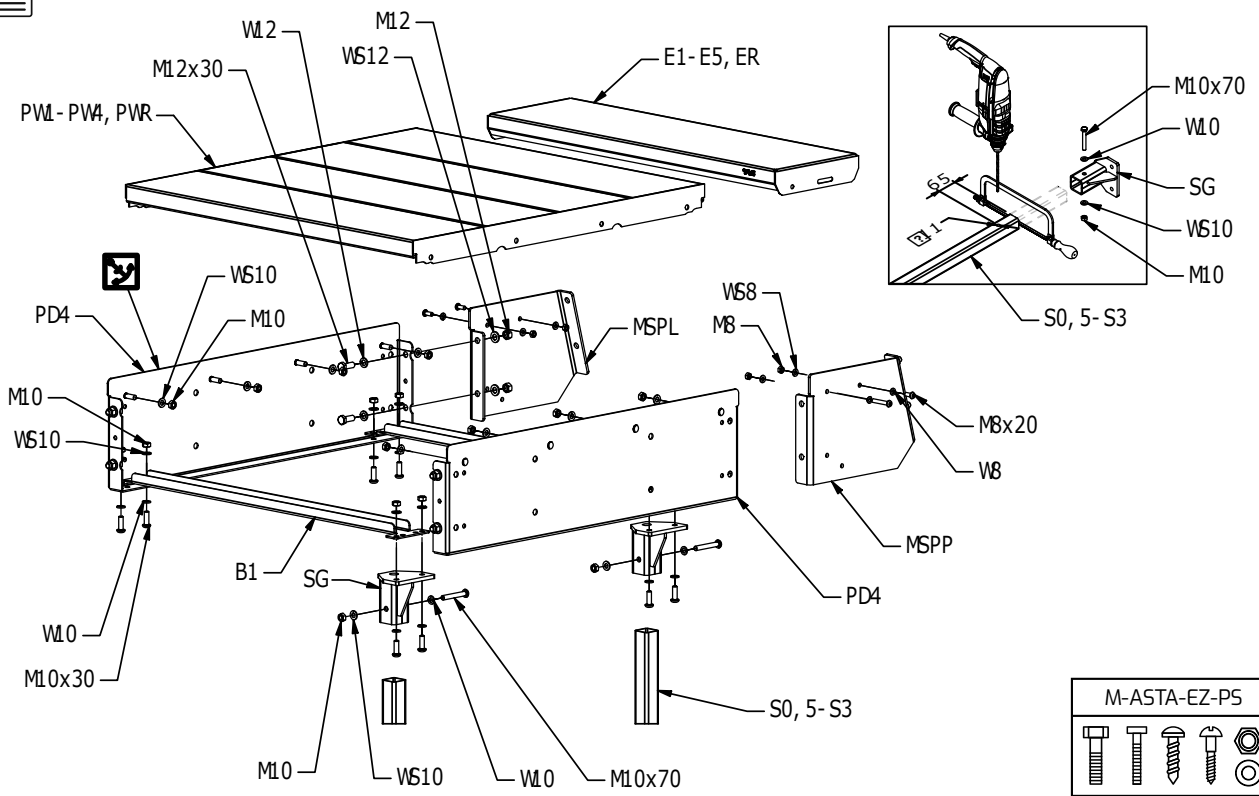
31



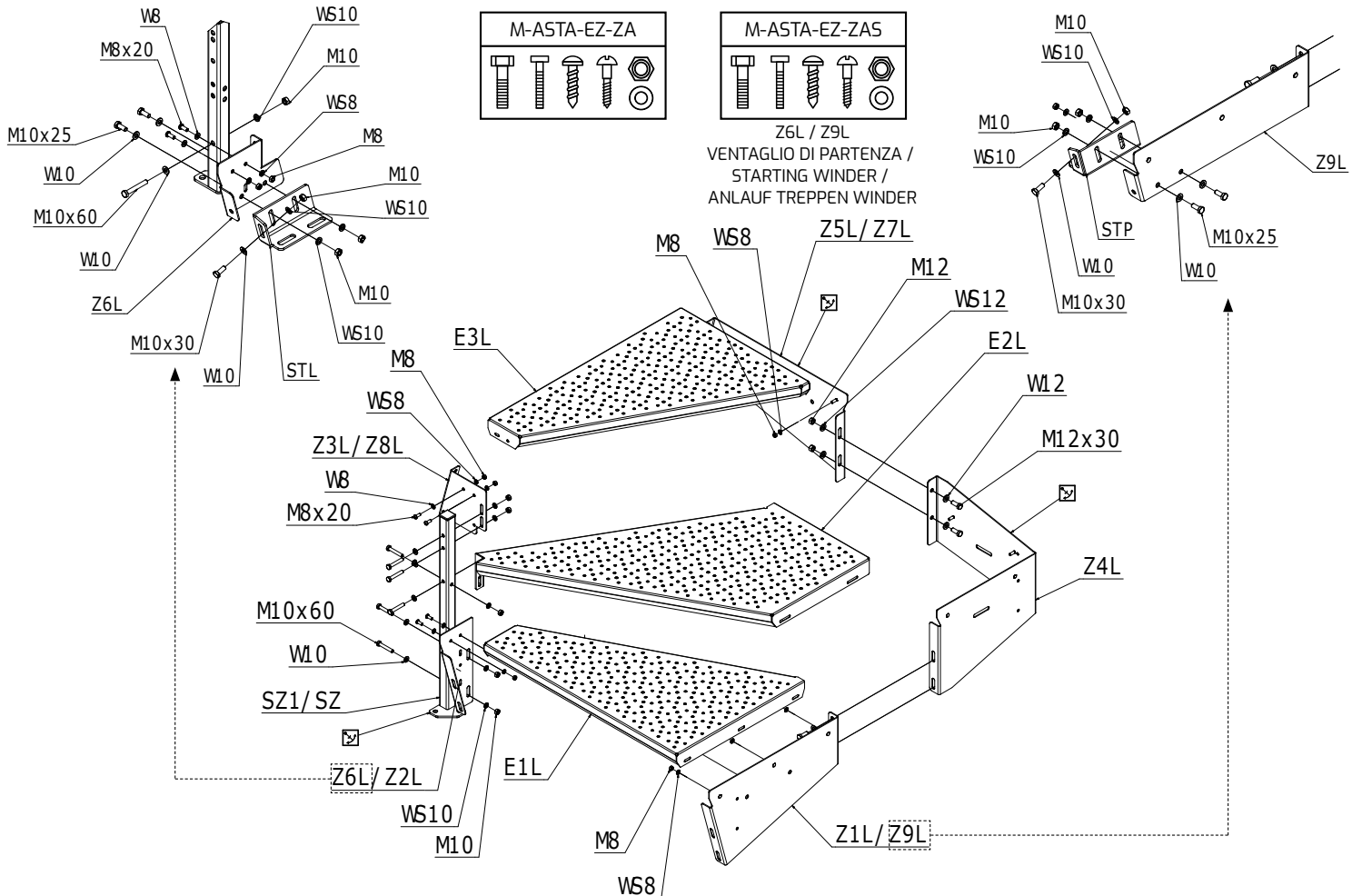
Variante 11 / Variant 11 / Variante 11



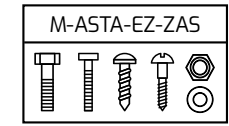
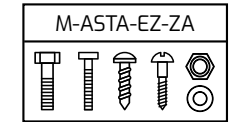
S2 / S3



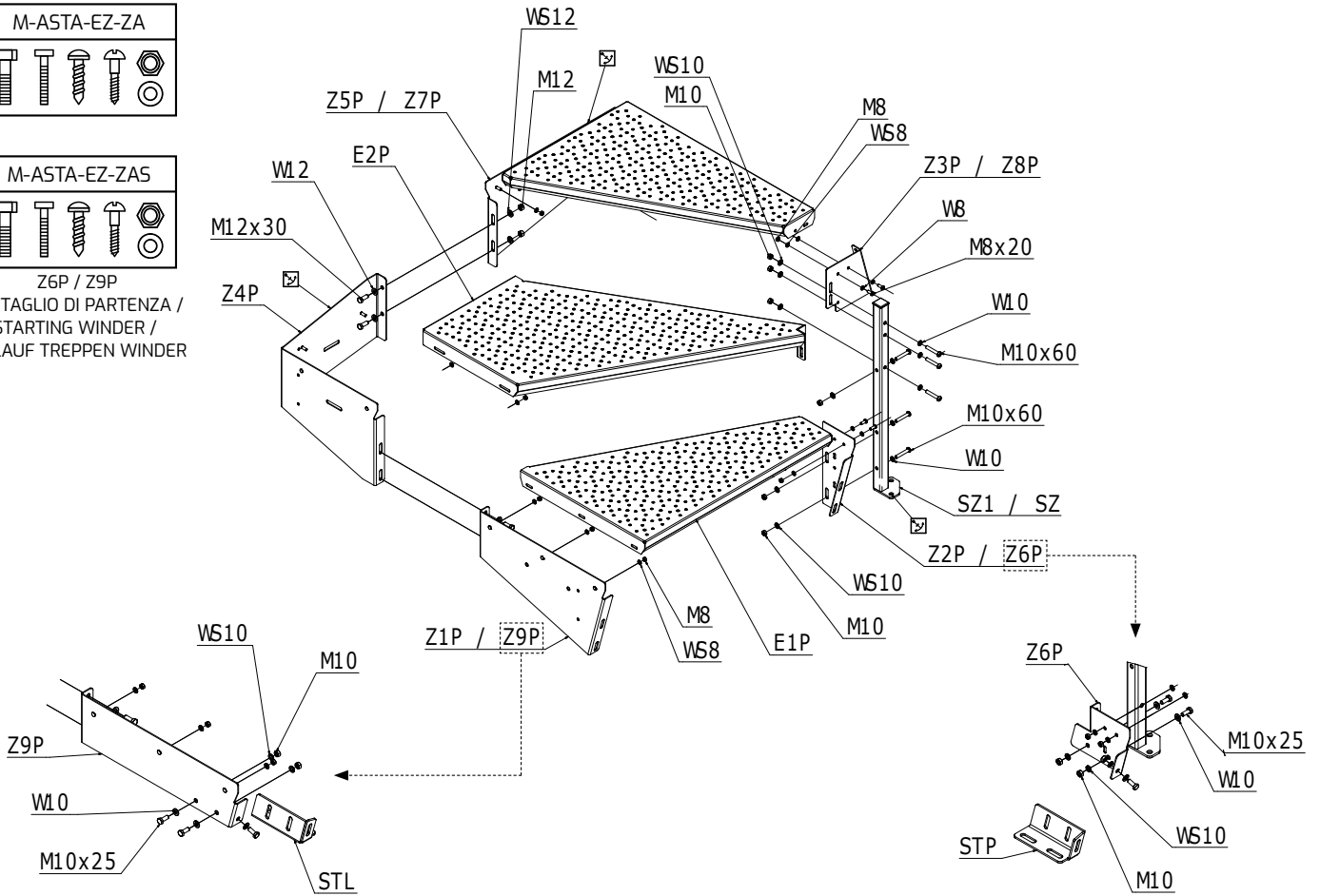
Variante 12 / Variant 12 / Variante 12



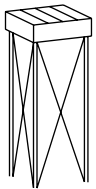
Variante 13 / Variant 13 / Variante 13



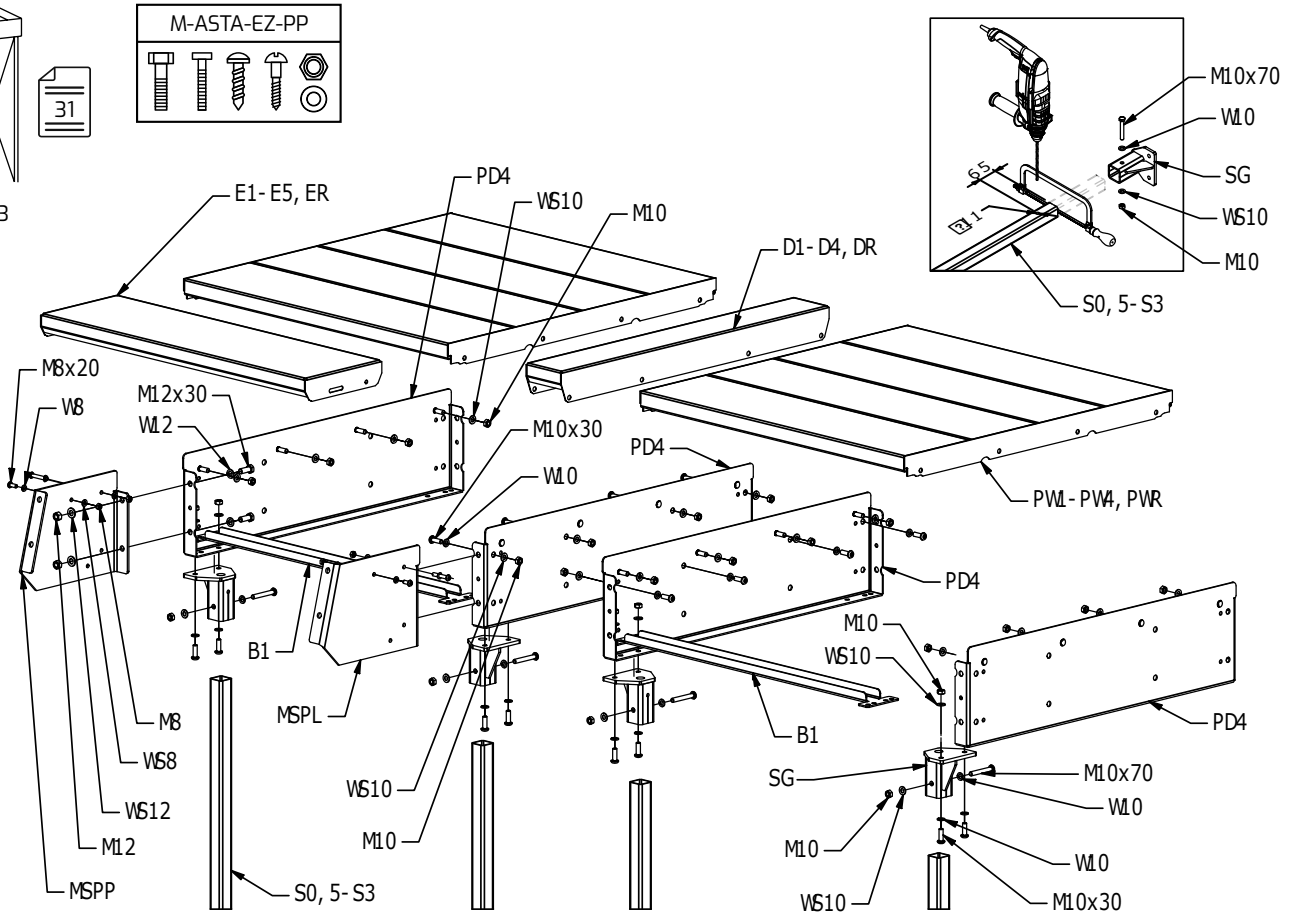
Z6P / Z9P
VENTAGLIO DI PARTENZA /
STARTING WINDER /
ANLAUF TREPPEN WINDER



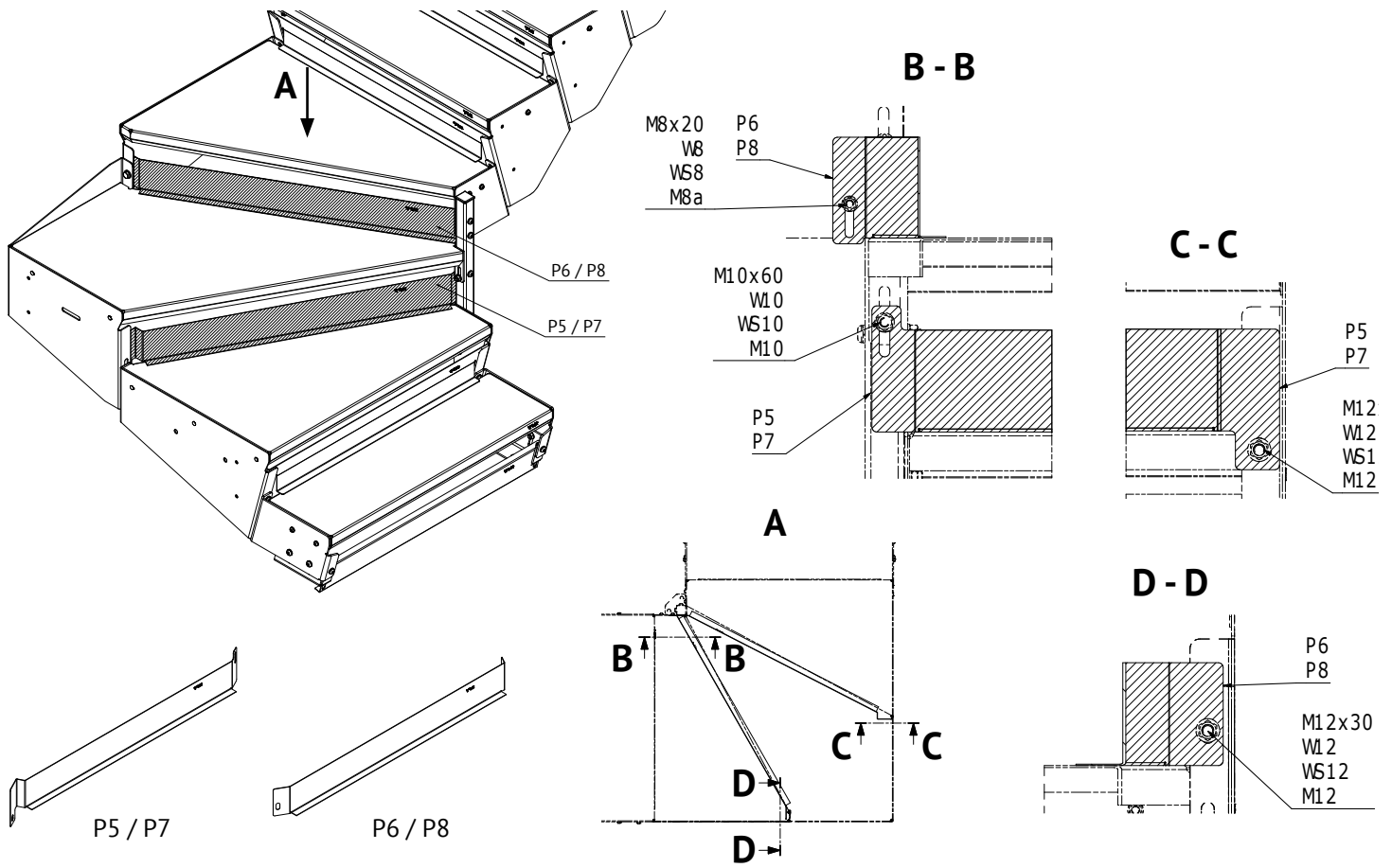
Variante 14 / Variant 14 / Variante 14



S2 / S3



MONTAGGIO PIATRA CHIUSURA ALZATA / RISER PLATE ASSEMBLY/ MONTAGE STEIGPLATTE



MONTAGGIO TENSIONATORI / TENSION LINES ASSEMBLY / MONTAGE VON ABSPANNSEILEN

