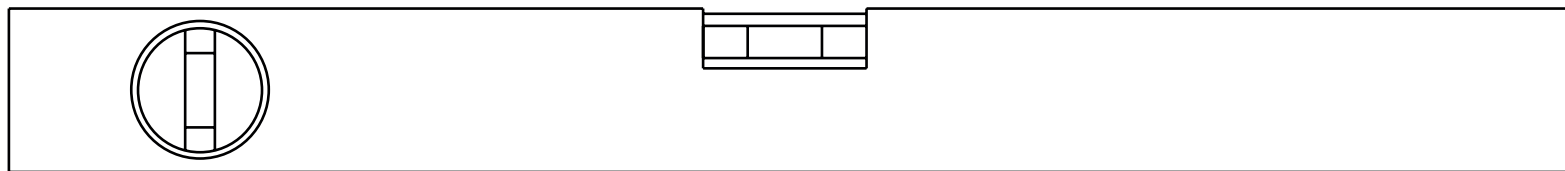
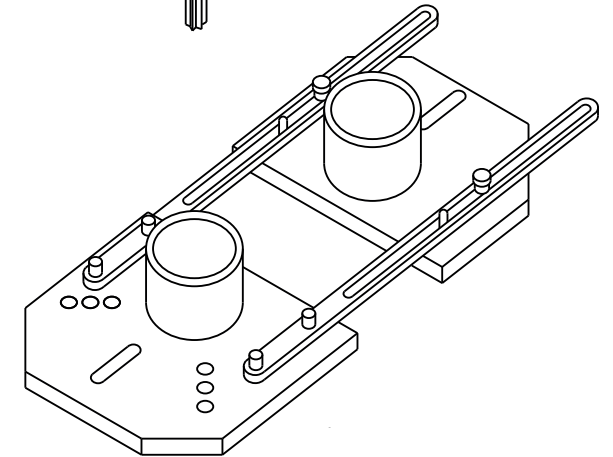
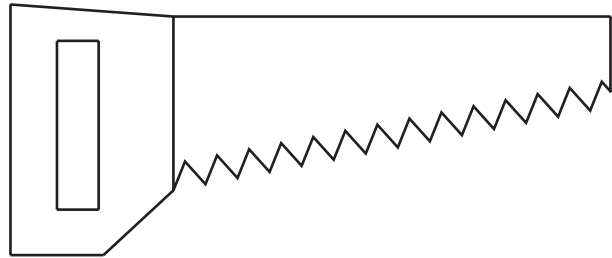
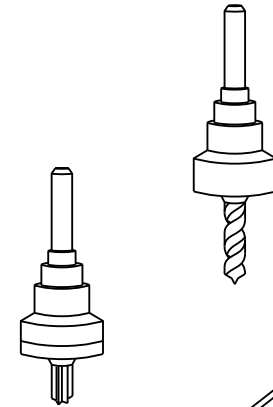
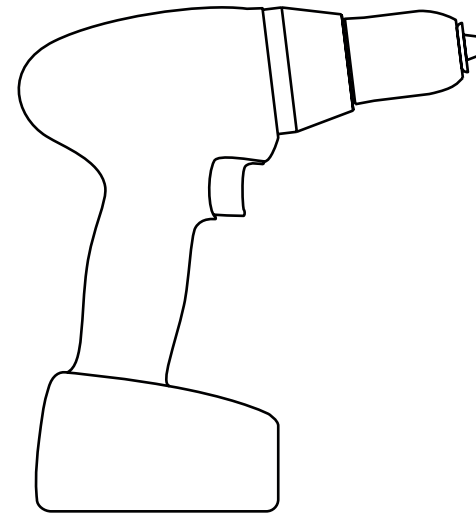
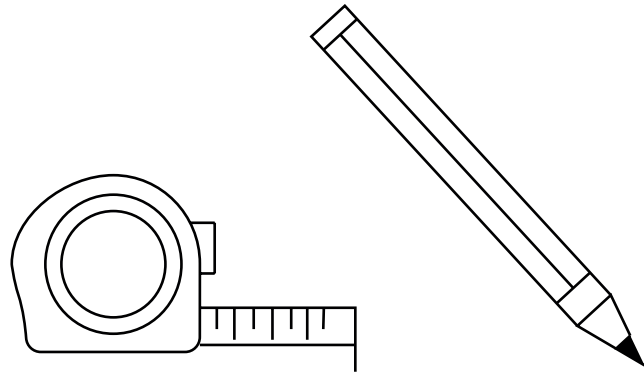


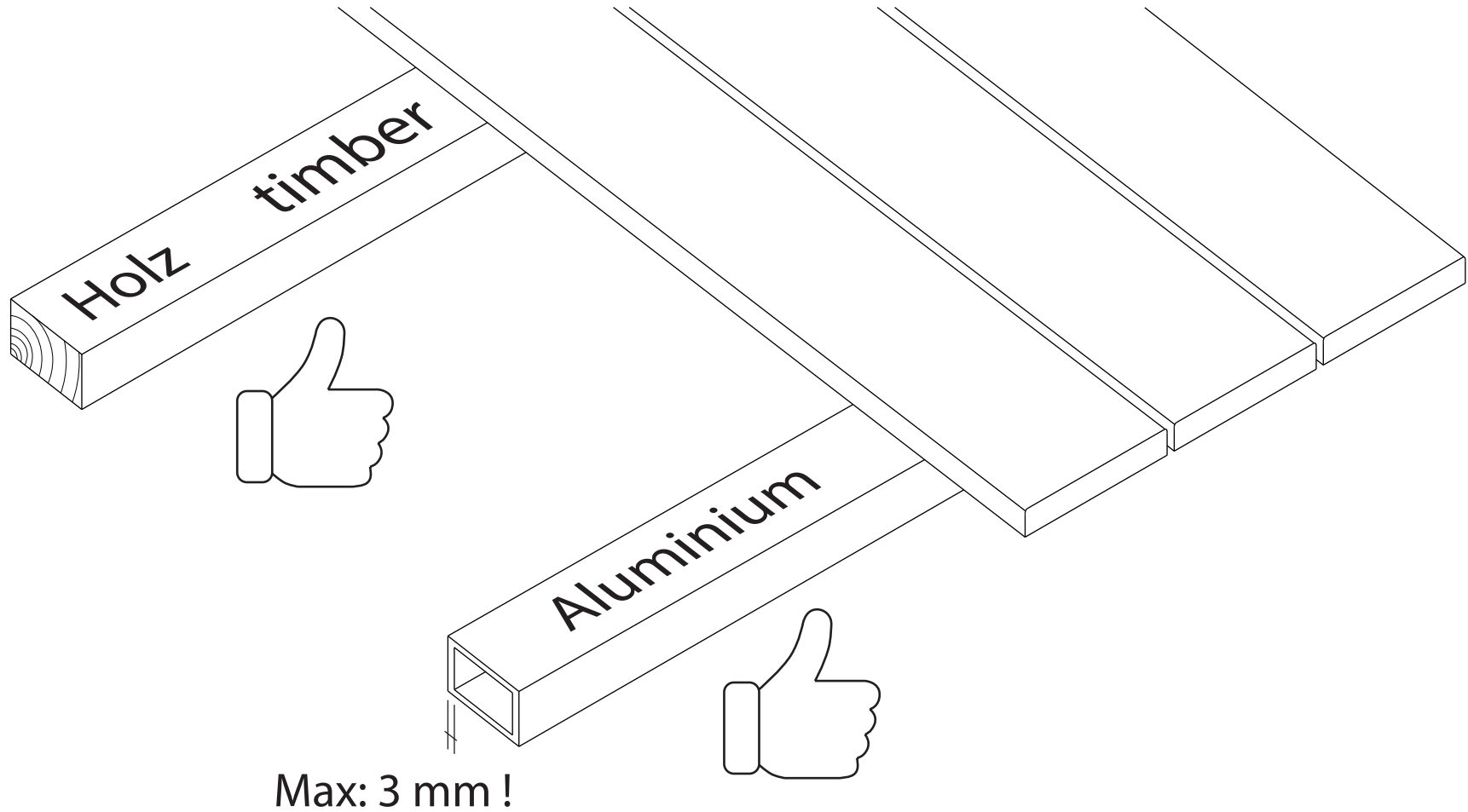
---

# Werkzeug - Tool



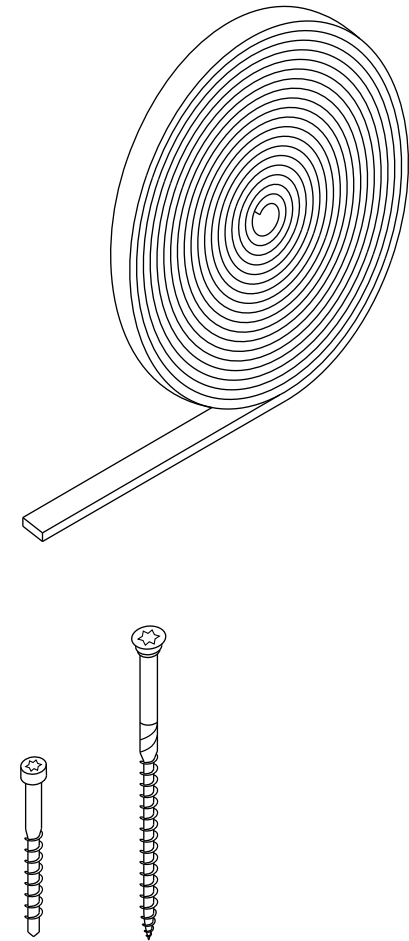
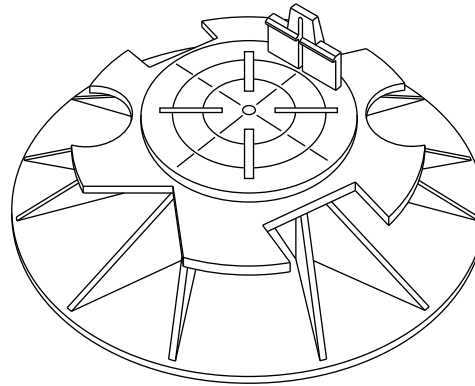
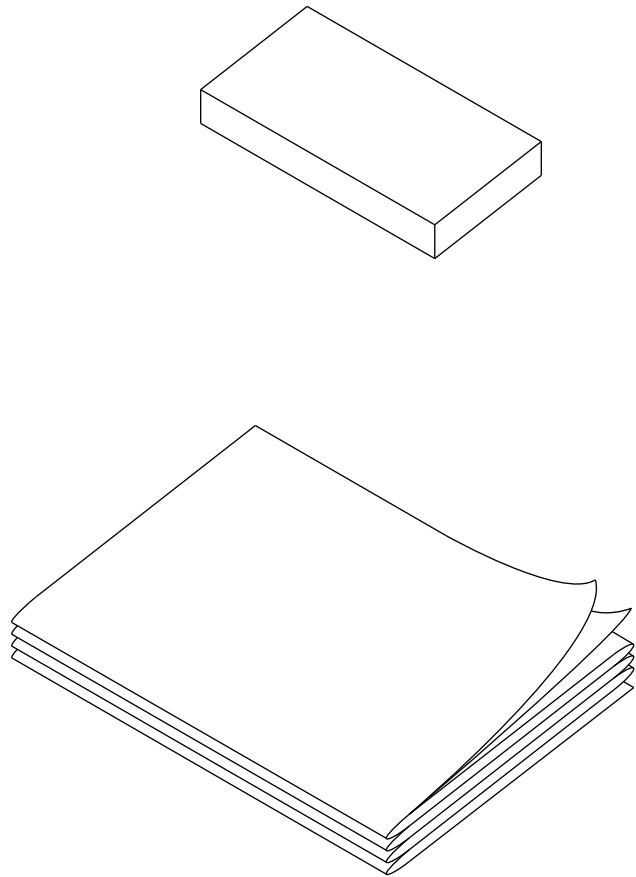
---

# Unterkonstruktion - Substructure



---

# Montagematerial - Mounting material



EDELSTAHL

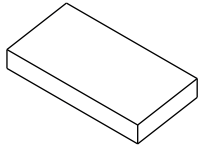
STAINLESS STEEL



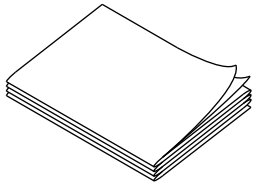
für Alu-Unterkonstruktion  
for Aluminium substructure



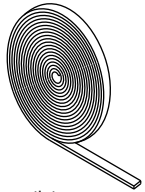
für Holz-Unterkonstruktion  
for timber substructure



Gummi Unterlage 3 / 5 / 10 mm  
Granules underlay 3 / 5 / 10 mm



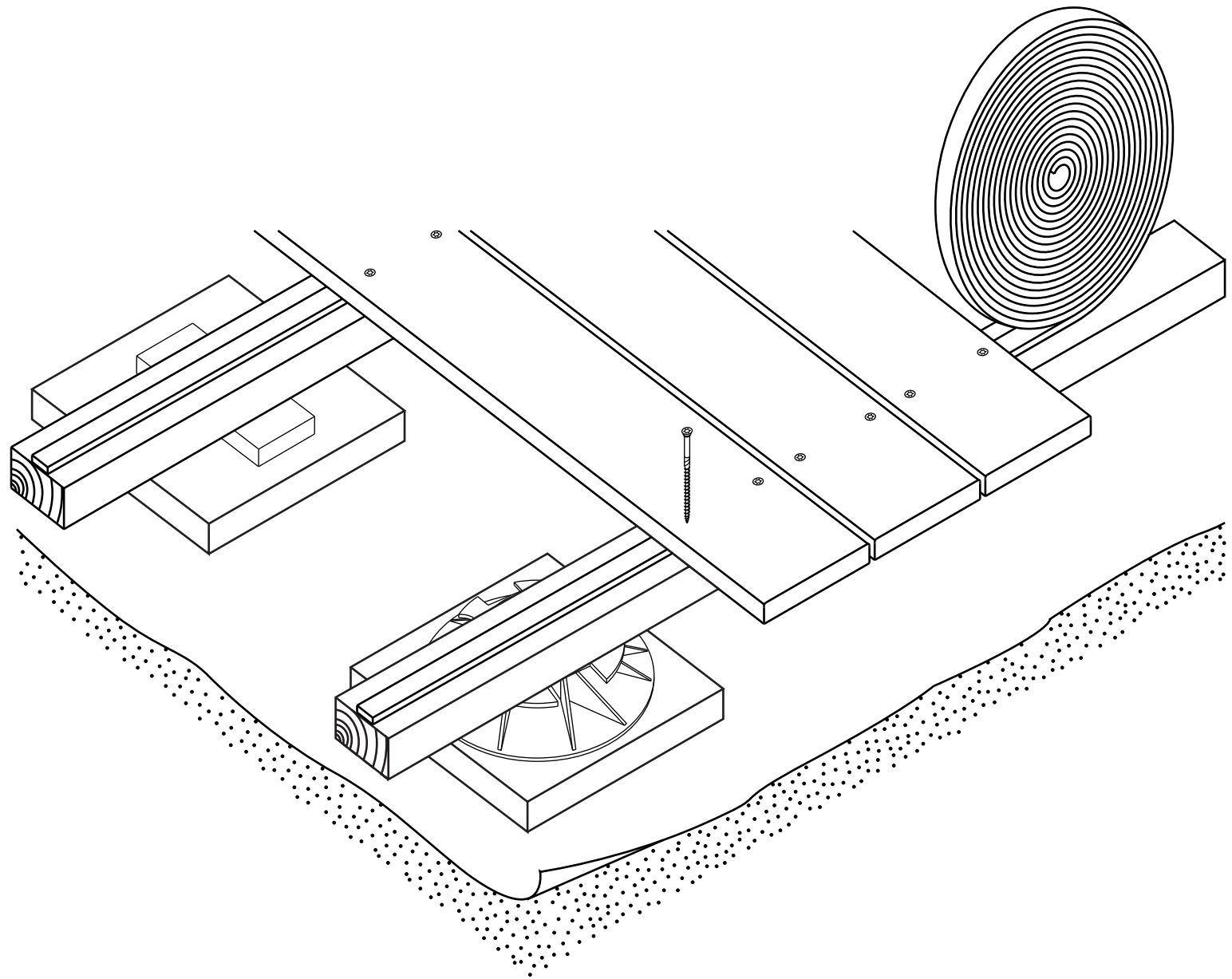
Unkrautvlies  
Weedcontrol fleece



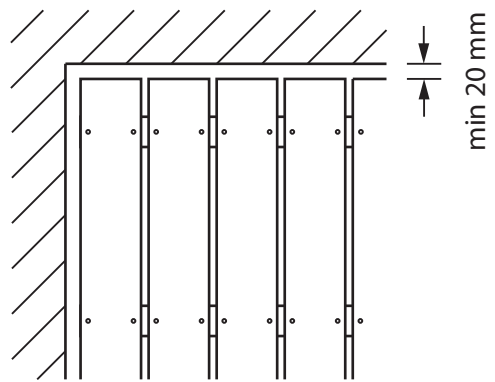
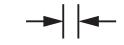
Distanz-Gummileiste  
Distance bar



Stelzlager höhenverstellbar  
Adjustable foot

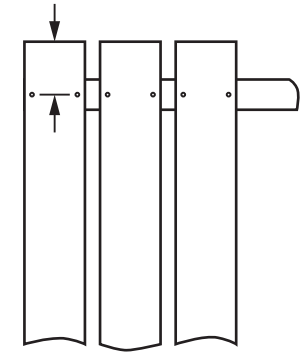


min 20 mm

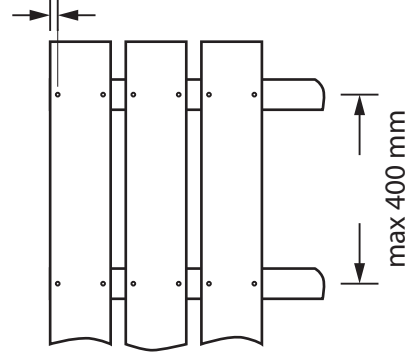


min 20 mm

50 mm - 100 mm (max)

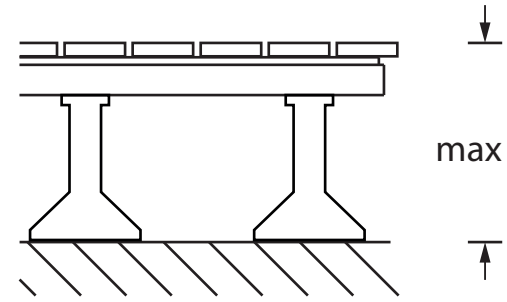
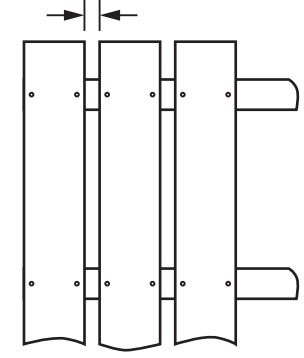


min 15 mm

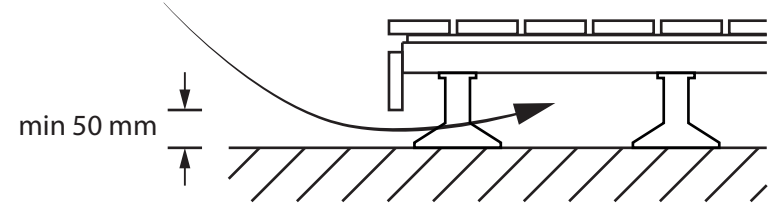


max 400 mm

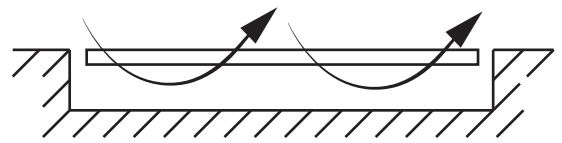
min 7 mm



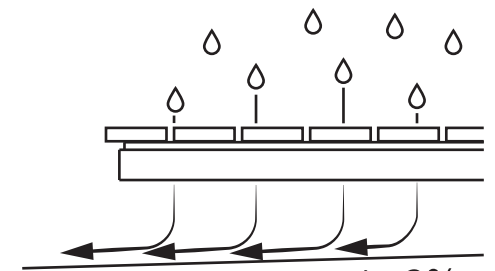
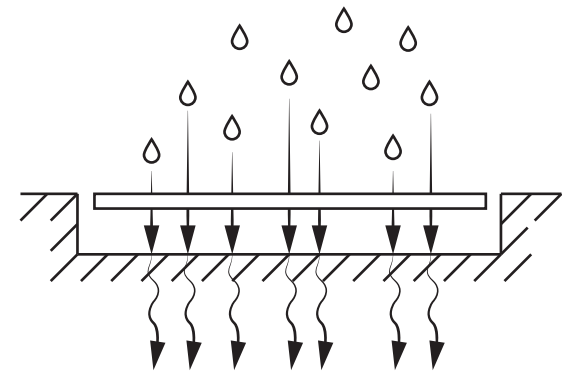
max 500 mm !!



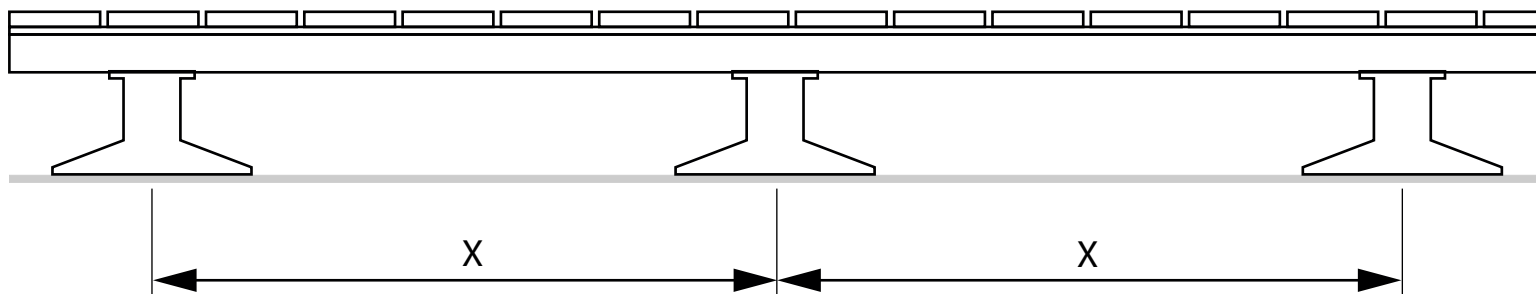
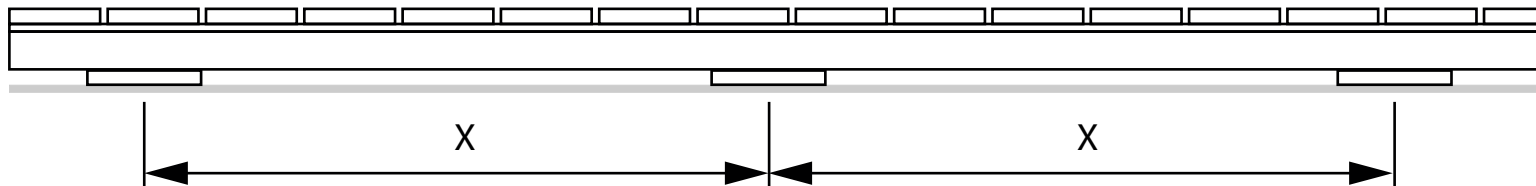
min 50 mm



min 150 mm

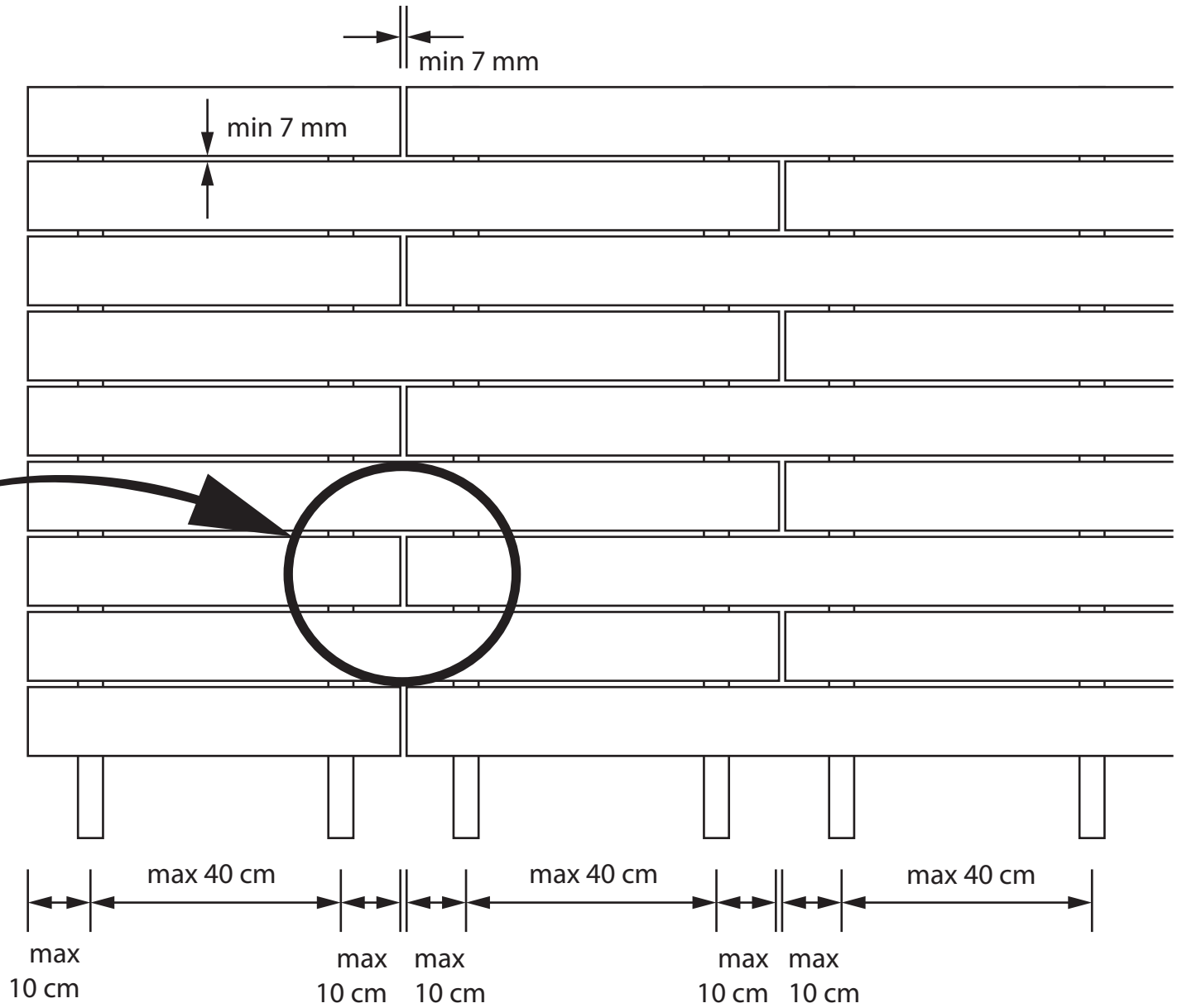
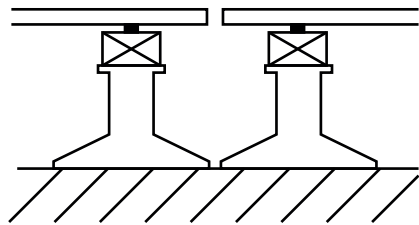
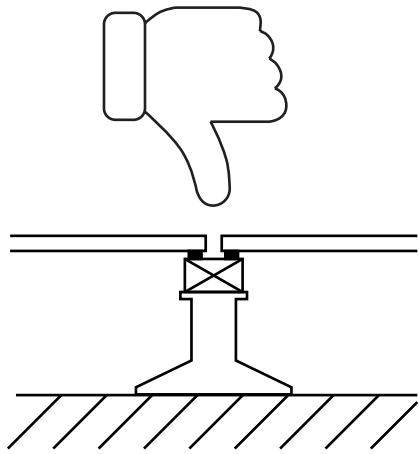


Gefälle / slope: min 2%



### Unterkonstruktion / Substruction

Timber / Aluminium	Dim.	X (max)
Lärche verleimt / Larch glued	40 / 70 mm	50 cm
	50 / 80 mm	50 cm
	70 / 70 mm	60 cm
	90 / 90 mm	110 cm
Thermoesche verleimt / Thermal treated Ash glued	45 / 70 mm	40 cm
Aluminium	30 / 55 mm	60 cm



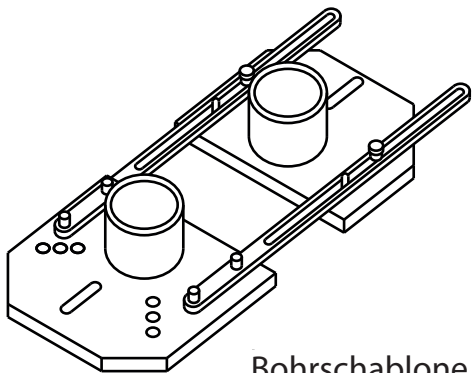
# Tipps

Verwende einen Bohrsenker und eine Bohrschablone zum exakten Vorbohren der Dielen.

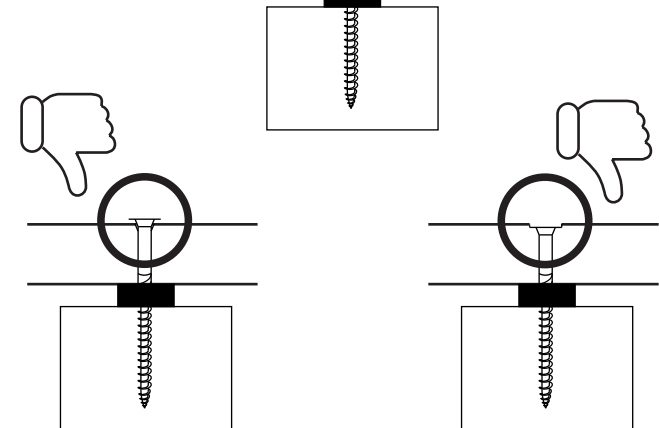
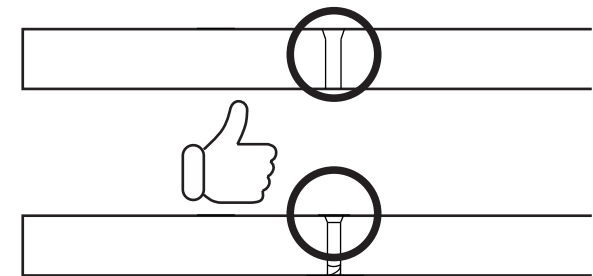
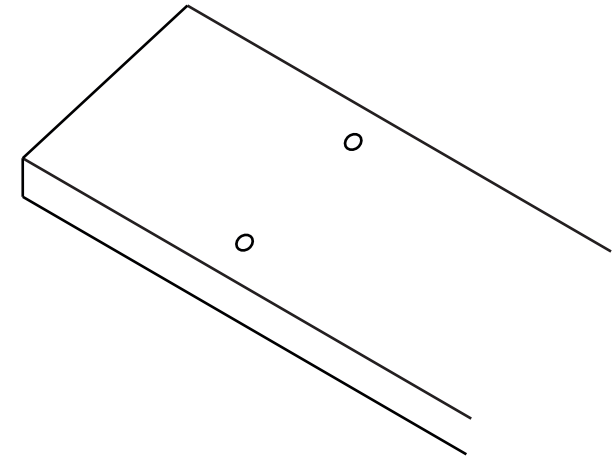
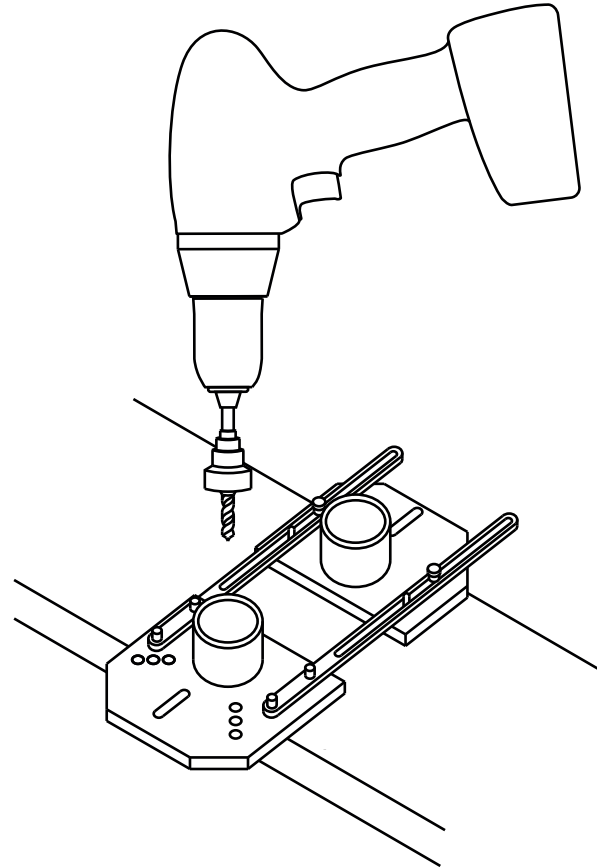
Use a countersink and drilling template to precisely pre-drill the decking boards.



Bohrsenker  
countersink



Bohrschablone  
drilling template



# Tipps

Verwende einen Tiefenbegrenzer und Distanzplatten zum exakten Befestigen der Dielen.

Use space-blocks and a depth-gauge to fix the decking boards precisely.

